

仕様

— 洗浄機本体 —

供給電源電圧	AC200V(三相) 50Hz又は60Hz	
洗浄方式	主洗浄	上下圧力噴射・回転ノズル
	すすぎ洗浄	上下圧力噴射・回転ノズル
処理能力	59ラック/h	
洗浄サイクル	主洗浄	50秒
	休止	3.5秒
	すすぎ洗浄	7.5秒
すすぎ時間	61秒	
洗浄槽貯湯量	18L	
すすぎ消費量	2.9L/1洗浄サイクル	
主洗浄ポンプ	0.7kW	
すすぎポンプ	0.15kW	
洗浄槽ヒーター	1kW (オプション: 2kW又は3kW)	
洗浄湯温度	60℃	
消費電力 *1	6kW	11kW
消費電流	20A	34A
接続 排水	R 1・1/2 (40A)	
質量	103kg	
付属品	万能ラック	
	排水ホース	

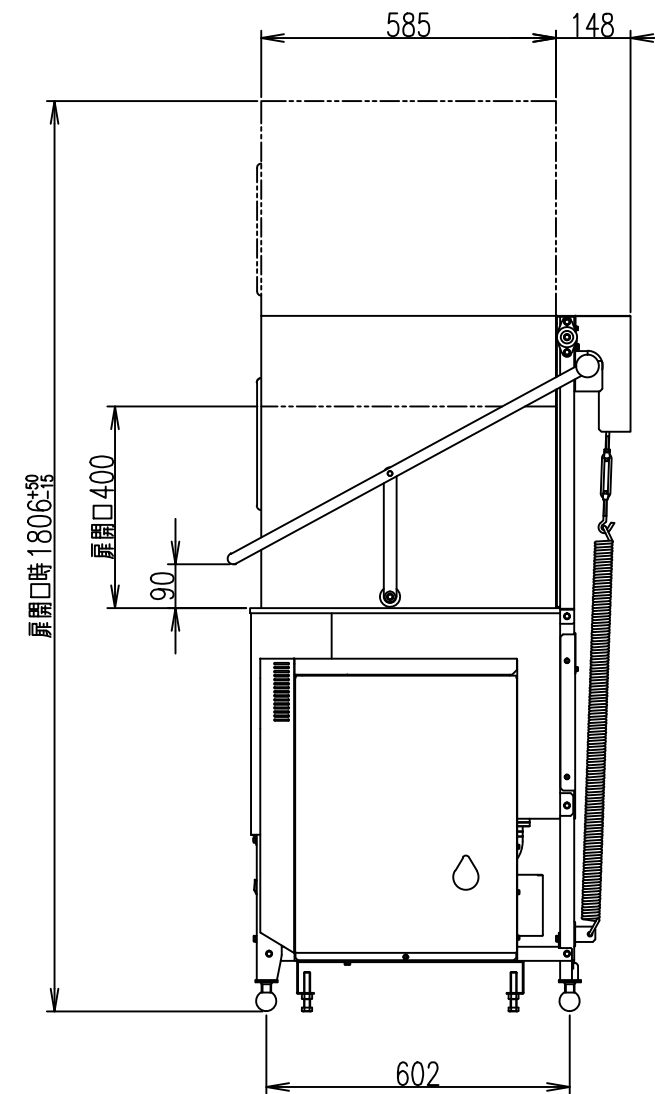
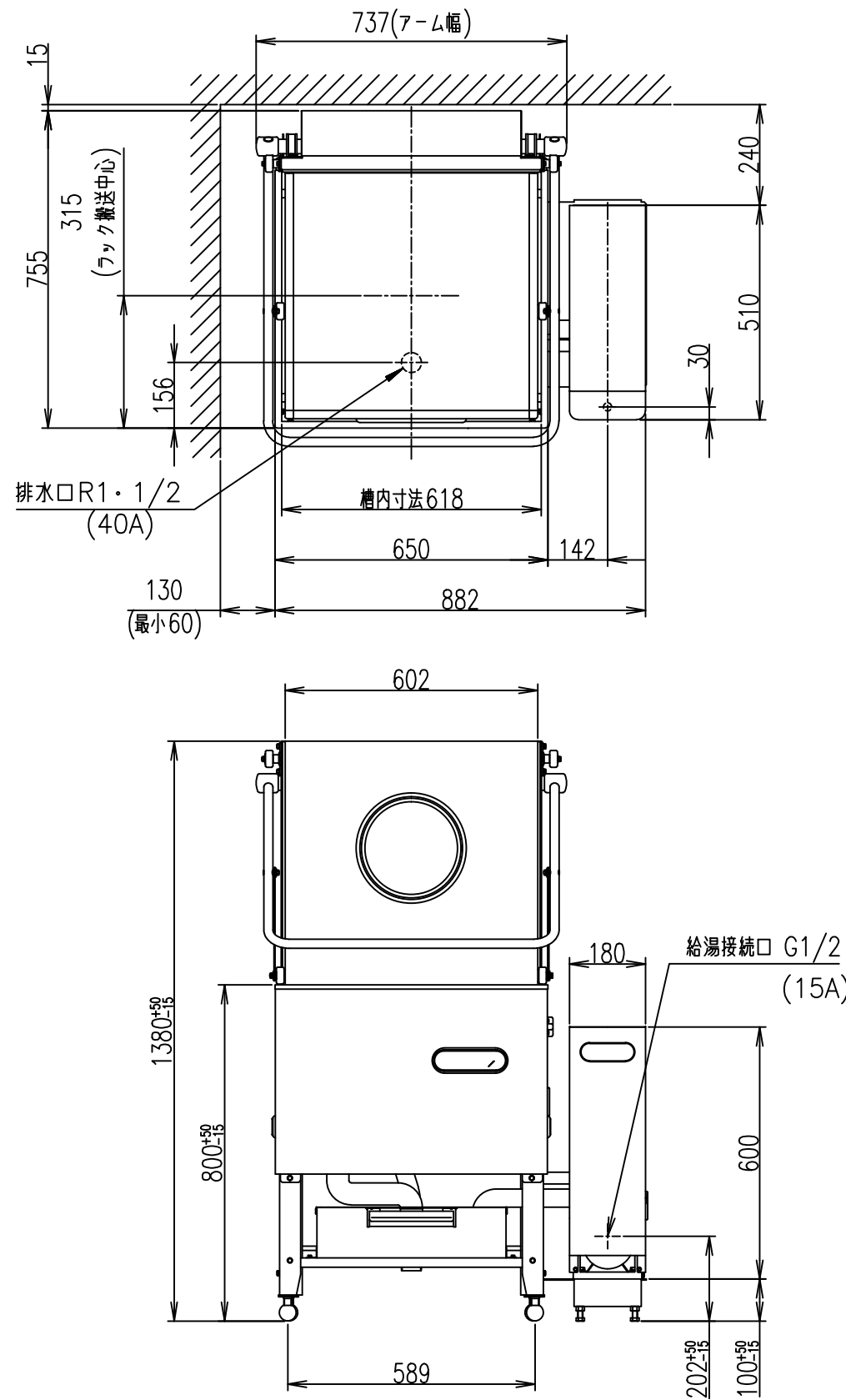
— 電気ブースター —


型式	EWH-05	EWH-10
加熱方式	シーズヒーター加熱方式	
消費電力	5kW	10kW
温度設定	高温	85℃
	中温	75℃
	低温	61℃
安全装置	過熱防止	サーミスター検知
	空焚防止	フロートスイッチ
	漏電防止	漏電遮断器
すすぎ槽貯湯量	16L (有効: 7L)	
接続 給湯	G 1/2 (15A)	
給湯温度条件	60℃以上	35℃以上
給水(湯)圧	0.05MPa~0.20MPa	
電源コード	約4.5m(機外)	
質量	28 kg	

主要材料	本体	SUS304・SUS430
	ポンプ	ガラス入変性PPE (ハネグルマ)
	洗浄槽	SUS304
	洗浄シャワーアーム	SUS304
	給水用電磁弁	SUS

* 1. 電気ブースターの消費電力含む。
オプション2kW/3kWヒーター場合は、
+ 11W/+ 2kWとなります。

製品の仕様及び外観は、品質改良のため予告なしに変更する場合があります。



*  株式会社 中西製作所 NAKANISHI MFG. CO., LTD.	YE06000T100A	DATE 2016. 04. 01	規格・寸法 i550-EWH05/EWH10	No. *	Quant. *	SCALE 1:15	* — *
		FILE i550_E_R_59	機器名称 スマート洗浄機				

仕様

— 洗浄機本体 —

供給電源電圧	AC100V(单相) AC200V(三相)	
	50Hz 又は 60Hz	
洗浄方式	主洗浄	上下圧力噴射・回転ノズル
	すすぎ洗浄	上下圧力噴射・回転ノズル
処理能力	59ラック/h	
洗浄サイクル	主洗浄	50秒
	休止	3.5秒
	すすぎ洗浄	7.5秒
	61秒	
洗浄槽貯湯量	18L	
すすぎ消費量	2.9L/1洗浄サイクル	
主洗浄ポンプ	0.4kW	0.7kW
すすぎポンプ	0.15kW	
洗浄槽ヒーター	1kW	1kW(オプション:2kW/3kW)
洗浄湯温度	60℃	
消費電力 *1	1kW	
消費電流	11A	5A
接続	給湯	R 1/2 (15A)
	排水	R 1・1/2 (40A)
給湯温度条件	35℃以上	
給水(湯)圧	0.05MPa~0.20MPa	
電源コード	プラグ付/約3m(機外)	約3m(機外)
質量	103kg	
付属品	万能ラック 排水ホース	

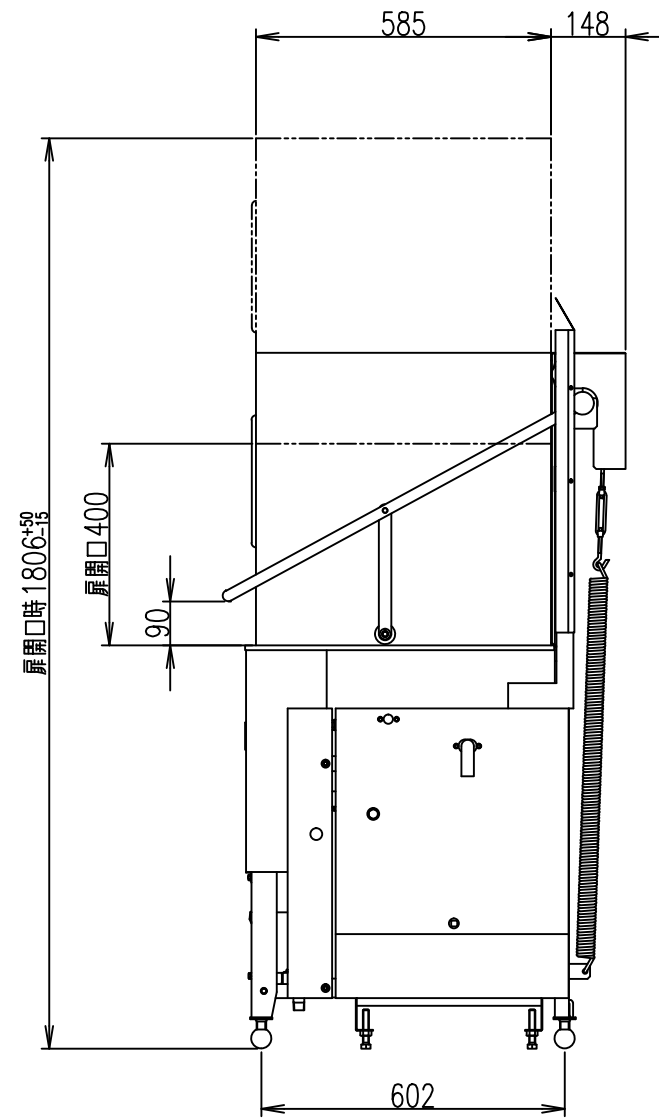
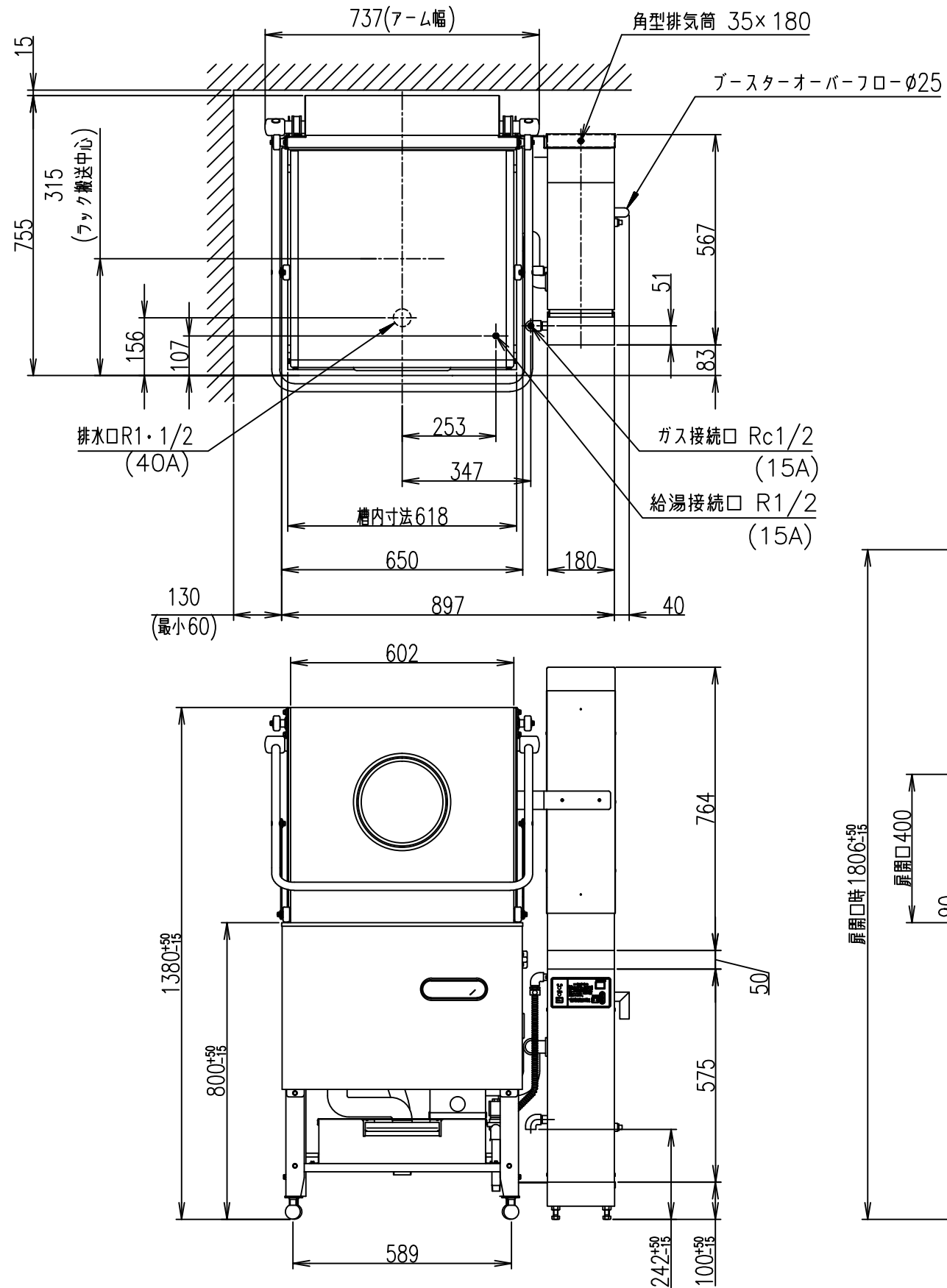
— ガスブースター —


型式	GHA-10Nd	
消費熱量	11.0kW	
ガス消費量	LPG	11.3kW
	13A	11.0kW
出湯温度設定	標準: 90℃ (60℃から90℃範囲5℃毎に選択可)	
安全装置	過熱防止	サーミスター検知
	空焚防止	フロートスイッチ
	沸騰防止	サーミスター検知
すすぎ槽貯湯量	23L	
接続	ガス	Rc1/2 (15A)
質量	15kg	

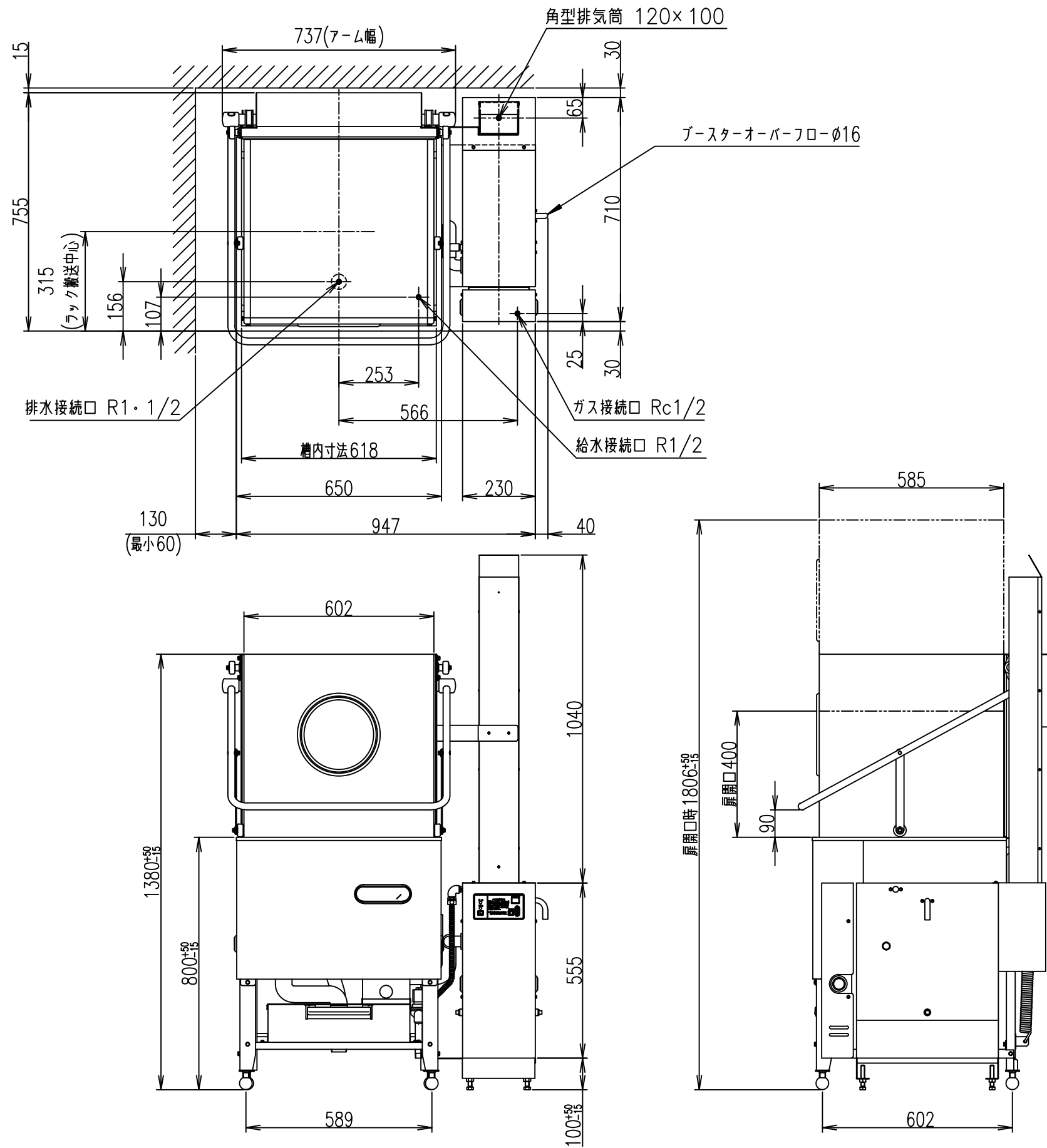
主要材料	本体	SUS304・SUS430
	ポンプ	ガラス入変性PPE (ハネグルマ)
	洗浄槽	SUS304
	洗浄シャワーアーム	SUS304
	給水用電磁弁	SUS

*1オプション 2kW/3kW ヒーターの場合は +1kW/+2kW となります。

製品の仕様及び外観は、品質改良のため予告なしに変更する場合があります。



*  株式会社 中西製作所 NAKANISHI MFG. CO., LTD.	YE02000T100A	DATE 2016. 04. 01	規格・寸法 i550-GHA10Nd	No. *	Quant. *	SCALE 1:15	* — *
		FILE i550_G10_R_59	機器名称 スマート洗浄機				



仕様

— 洗浄機本体 —

供給電源電圧	AC100V(单相)	AC200V(三相)
	50Hz 又は 60Hz	
洗浄方式	主洗浄	上下圧力噴射・回転ノズル
	すすぎ洗浄	上下圧力噴射・回転ノズル
処理能力	59ラック/h	
洗浄サイクル	主洗浄	50秒
	休止	3.5秒
	すすぎ洗浄	7.5秒
	61秒	
洗浄槽貯湯量	18L	
すすぎ消費量	2.9L/1洗浄サイクル	
主洗浄ポンプ	0.4kW	0.7kW
すすぎポンプ	0.15kW	
洗浄槽ヒーター	1kW	1kW(オプション:2kW/3kW)
洗浄湯温度	60℃	
消費電力 * 1	1kW	
消費電流	11A	5A
接続	給湯	R 1/2 (15A)
	排水	R 1・1/2 (40A)
給水温度条件	市水	
給水(湯)圧	0.05MPa~0.20MPa	
電源コード	プラグ付/約3m(機外)	約3m(機外)
質量	103kg	
付属品	万能ラック	
	排水ホース	
	ガス接続配管部品	


— ガスブースター —

型式	GHA-26N	
消費熱量	30.4kW	
ガス消費量	LPG	30.4kW
	13A	30.2kW
出湯温度設定	標準: 90℃ (60℃から90℃範囲5℃毎に選択可)	
安全装置	過熱防止	サーミスター検知
	空焚防止	フロートスイッチ
	沸騰防止	フロートスイッチ
すすぎ槽貯湯量	17L (有効: 7L)	
接続	ガス	Rc1/2 (15A)
質量	20 kg	

主要材料	本体	SUS304・SUS430
	ポンプ	ガラス入変性PPE (ハネグルマ)
	洗浄槽	SUS304
	洗浄シャワーアーム	SUS304
	給水用電磁弁	SUS

* 1.オプション2kW/3kWヒーターの場合は +1kW/+2kWとなります。

製品の仕様及び外観は、品質改良のため予告なしに変更する場合があります。

*  株式会社 中西製作所 NAKANISHI MFG. CO., LTD.	YE03000T100A	DATE 2016. 04. 01	規格・寸法 i550-GHA26N	No. *	Quant. *	SCALE 1:15	* — *
		FILE i550_G26_R_59	機器名称 スマート洗浄機				