

仕様

供給電源電圧	AC100V(単相) 50Hz または 60Hz	
洗浄方式	主洗浄	上下圧力噴射・回転ノズル
	すすぎ洗浄	上下圧力噴射・回転ノズル
処理能力	34ラック/h	
洗浄サイクル	主洗浄	90秒
	休止	3秒
	すすぎ洗浄	12秒
	105秒	
洗浄槽貯湯量	27L	
すすぎ消費量	3L/1洗浄サイクル	
主洗浄ポンプ	0.4kW	
すすぎポンプ	0.15kW	
洗浄槽ヒーター	0.5kW	
温度調整	サーモスタット	
電気プースター		
加熱ヒーター	0.5kW	
温度調整	サーミスター	
温度設定	85℃	
安全装置	空焚防止	フロートスイッチ
	漏電防止	漏電遮断器
貯湯量	10L(有効:3.5L)	
最大消費電力	1.3kW	
接続	給湯	R 1/2 (15A)
	排水	R 1・1/2 (40A)
給湯温度条件	75℃以上	
電源ケーブル長さ	約3m(機外)	
質量	90kg	

主要材料	本体	SUS304・SUS430
	ポンプ	ガラス入変性PPE (ハネグルマ)
	洗浄槽	SUS304
	洗浄シャワーアーム	SUS304

注記) 製品改良により一部外観及び仕様変更されている場合があります。

A50型食器洗浄機
(右扉・100V仕様)

DWG NO.

FB4-K5327RD

PAGE

SCALE

1/15

UNIT mm

PROJECTION

DR.

亀山

04-5-14

CH.

相原

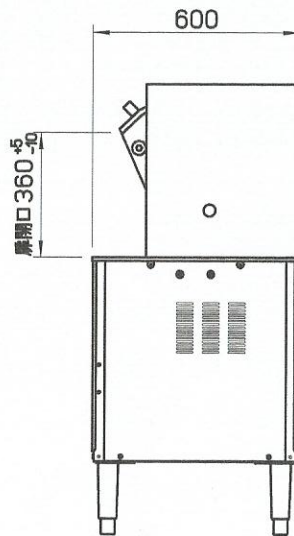
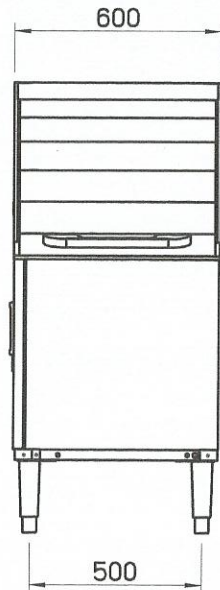
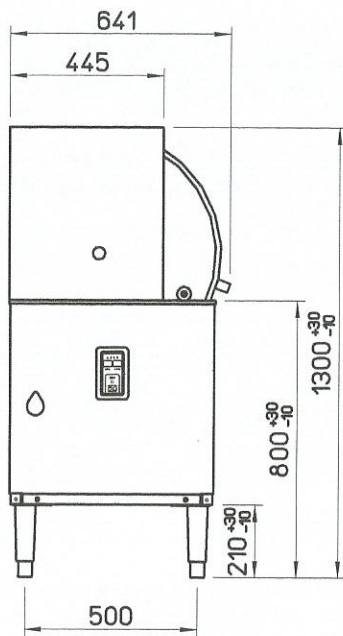
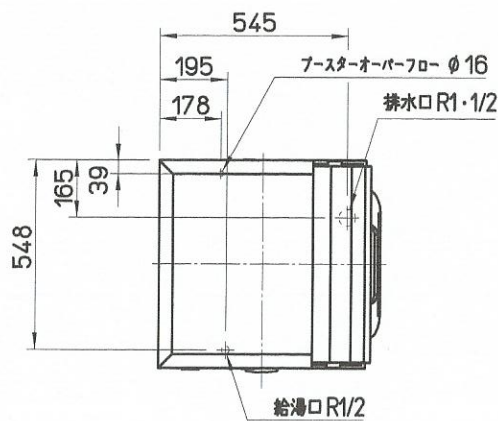
- -

APP.

相原

04-5-14

SIZE A3



仕様

供給電源電圧	AC200V(3相) 50Hz 又は 60Hz			
洗浄方式	主洗浄	上下圧力噴射・回転ノズル		
	すすぎ洗浄	上下圧力噴射・回転ノズル		
処理能力	34ラック/h	55ラック/h	40ラック/h	
洗浄サイクル	主洗浄	90秒	50秒	75秒
	休止	3秒		
	すすぎ洗浄	12秒		
	105秒	65秒	90秒	
洗浄槽貯湯量	27L			
すすぎ消費量	3L/1洗浄サイクル			
主洗浄ポンプ	0.75kW			
すすぎポンプ	0.15kW			
洗浄槽ヒーター	1kW(オプション:2kW)			
温度調整	サーモスタット			
電気ブースター				
加熱ヒーター	3kW	5kW	10kW	
温度調整	サーミスター			
温度設定	85℃			
安全装置	空焚防止	フロートスイッチ		
	漏電防止	漏電遮断器		
貯湯量	10L(有効:3.5L)			
最大消費電力 ※1	4kW	6kW	11kW	
接続	給湯	R 1/2 (15A)		
	排水	R 1・1/2 (40A)		
給湯温度条件	60℃以上		市水	
電源ケーブル長さ	約3m(機外)			
質量	90kg			

※1. オプション洗浄槽ヒーター2kW仕様の場合の消費電力は+1kWとなります。

主要材料	本体	SUS304・SUS430
	ポンプ	ガラス入変性PPE (ハネグルマ)
	洗浄槽	SUS304
	洗浄シャワーアーム	SUS304

注記) 製品改良により一部外観及び仕様変更されている場合があります。

A50型食器洗浄機
(右扉・200V仕様)

DWG NO.

FB4-K5327RG

PAGE

REVISION

△

MICRO

SCALE

1/15

UNIT mm

PROJECTION

DR. 亀山

CH.

04-5-14

APP. 相原

04-5-14

SIZE A3

1 2 3 4 5 6 7 8

+

A

+

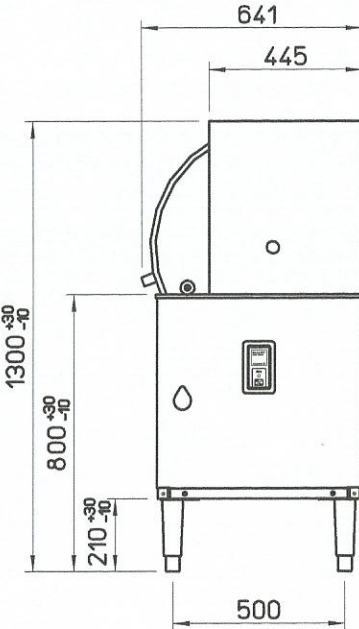
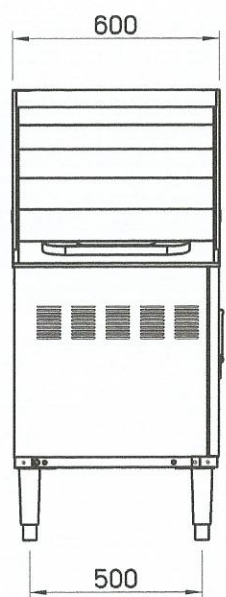
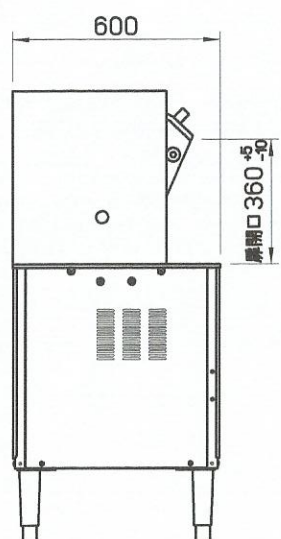
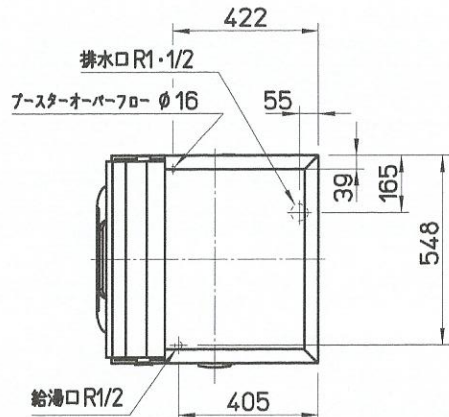
B

+

C

+

E



仕様

供給電源電圧	AC100V(单相) 50Hz 又は 60Hz	
洗浄方式	主洗浄	上下圧力噴射・回転ノズル
	すすぎ洗浄	上下圧力噴射・回転ノズル
処理能力	34 ラック/h	
洗浄サイクル	主洗浄	90秒
	休止	3秒
	すすぎ洗浄	12秒
	105秒	
洗浄槽貯湯量	27L	
すすぎ消費量	3L/1洗浄サイクル	
主洗浄ポンプ	0.4kW	
すすぎポンプ	0.15kW	
洗浄槽ヒーター	0.5kW	
温度調整	サーモスタット	
電気ブラスター		
加熱ヒーター	0.5kW	
温度調整	サーミスター	
温度設定	85℃	
安全装置	空焚防止	フロートスイッチ
	漏電防止	漏電遮断器
貯湯量	10L(有効:3.5L)	
最大消費電力	1.3kW	
接続	給湯	R 1/2 (15A)
	排水	R 1・1/2 (40A)
給湯温度条件	75℃以上	
電源ケーブル長さ	約3m(機外)	
質量	90kg	

主要材料	本体	SUS304・SUS430
	ポンプ	ガラス入変性PPE (ハネグルマ)
	洗浄槽	SUS304
	洗浄シャワーアーム	SUS304

注記) 製品改良により一部外観及び仕様に変更されている場合があります。

A50型食器洗浄機
(左扉・100V仕様)

DWG NO. **FB4-K5327RE** PAGE

SCALE	DR.	電 山	04-5-14
UNIT	CH.		
PROJECTION	APP.	相 原	04-5-14

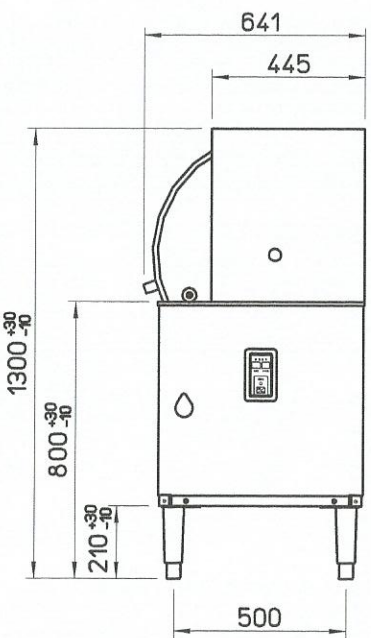
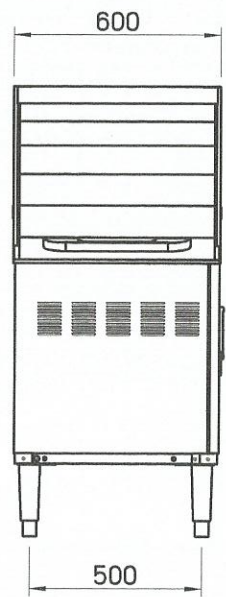
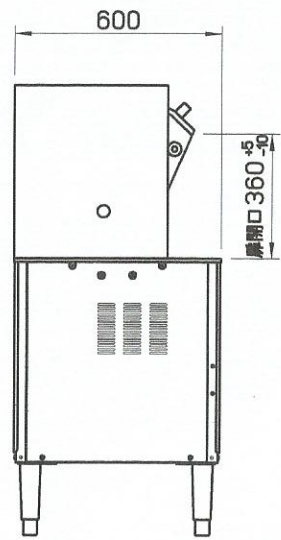
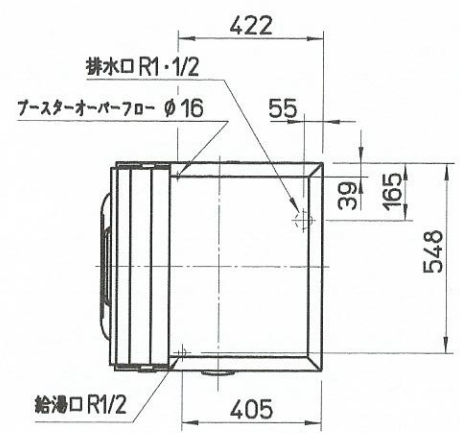
REVISION

MICRO	-	-	2	3	4	5	8
-------	---	---	---	---	---	---	---

SIZE A3

1 2 3 4 5 6 7 8

A
B
C
D
E



仕様

供給電源電圧	AC200V(3相) 50Hz 又は 60Hz			
洗浄方式	主洗浄	上下圧力噴射・回転ノズル		
	すすぎ洗浄	上下圧力噴射・回転ノズル		
処理能力	34ラック/h	55ラック/h	40ラック/h	
洗浄サイクル	主洗浄	90秒	50秒	75秒
	休止	3秒		
	すすぎ洗浄	12秒		
	105秒	65秒	90秒	
洗浄槽貯湯量	27L			
すすぎ消費量	3L/1洗浄サイクル			
主洗浄ポンプ	0.75kW			
すすぎポンプ	0.15kW			
洗浄槽ヒーター	1kW(オプション:2kW)			
温度調整	サーモスタット			
電気プーaster				
加熱ヒーター	3kW	5kW	10kW	
温度調整	サーミスター			
温度設定	85℃			
安全装置	空焚防止	フロートスイッチ		
	漏電防止	漏電遮断器		
貯湯量	10L(有効:3.5L)			
最大消費電力 ※1	4kW	6kW	11kW	
接続	給湯	R 1/2 (15A)		
	排水	R 1・1/2 (40A)		
給湯温度条件	60℃以上		市水	
電源ケーブル長さ	約3m(機外)			
質量	90kg			

※1, オプション洗浄槽ヒーター2kW仕様の場合の消費電力は+1kWとなります。

主要材料	本体	SUS304・SUS430
	ポンプ	ガラス入変性PPE (ハネグルマ)
	洗浄槽	SUS304
	洗浄シャワーアーム	SUS304

注記) 製品改良により一部外観及び仕様に変更されている場合があります。

A50型食器洗浄機
(左扉・200V仕様)

REVISION	SCALE 1/15	DR. 亀山	04-5-14
UNIT mm	PROJECTION	CH.	
MICRO		APP. 相原	04-5-14

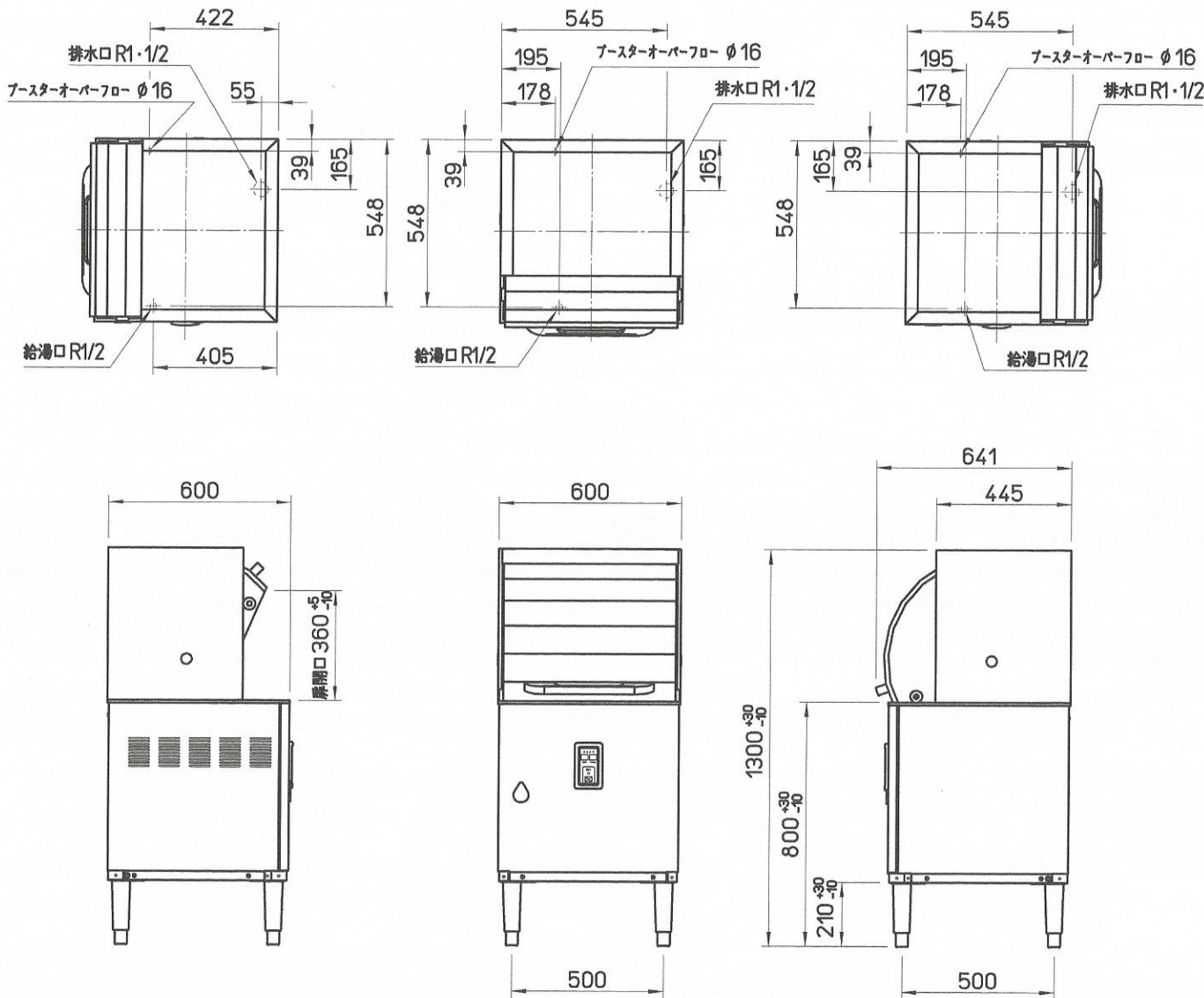
DWG NO. FB4-K5327RH PAGE

左扉型

正面扉型

右扉型

仕様



供給電源電圧	AC200V(3相) 50Hz 又は 60Hz		
洗浄方式	主洗浄	上下圧力噴射・回転ノズル	
	すすぎ洗浄	上下圧力噴射・回転ノズル	
処理能力	34ラック/h	55ラック/h	40ラック/h
洗浄サイクル	主洗浄	90秒	50秒
	休止	3秒	
	すすぎ洗浄	12秒	
	105秒	65秒	90秒
洗浄槽貯湯量	27L		
すすぎ消費量	3L/1洗浄サイクル		
主洗浄ポンプ	0.75kW		
すすぎポンプ	0.15kW		
洗浄槽ヒーター	1kW(オプション:2kW)		
温度調整	サーモスタット		
電気プースター			
加熱ヒーター	3kW	5kW	10kW
温度調整	サーミスター		
温度設定	85℃		
安全装置	空焚防止	フロートスイッチ	
	漏電防止	漏電遮断器	
貯湯量	10L(有効:3.5L)		
最大消費電力 ※1	4kW	6kW	11kW
	給湯	R 1/2 (15A)	
	排水	R 1.1/2 (40A)	
給湯温度条件	60℃以上		市水
電源ケーブル長さ	約3m(機外)		
質量	90kg		

※1. オプション洗浄槽ヒーター2kW仕様の場合の消費電力は+1kWとなります。

主要材料	本体	SUS304・SUS430
	ポンプ	ガラス入変性PPE (ハネグルマ)
	洗浄槽	SUS304
	洗浄シャワーアーム	SUS304

注記) 製品改良により一部外観及び仕様が変更されている場合があります。

A50型食器洗浄機
(200V仕様)

DWG NO.

FB4-K5327MB

PAGE

1/1

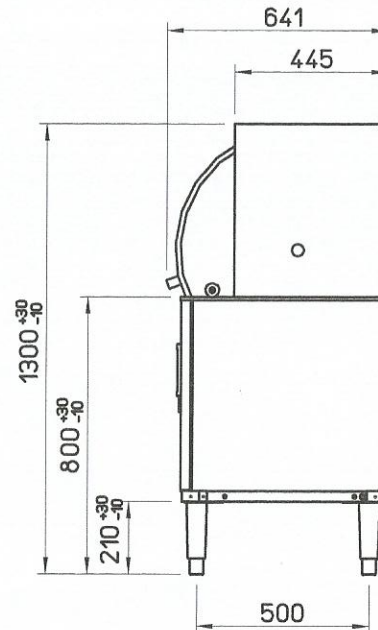
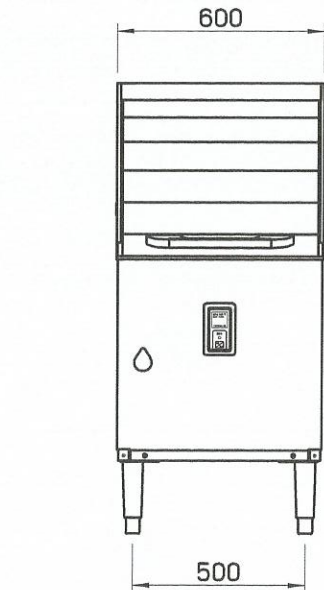
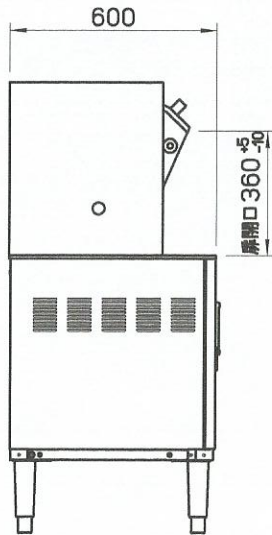
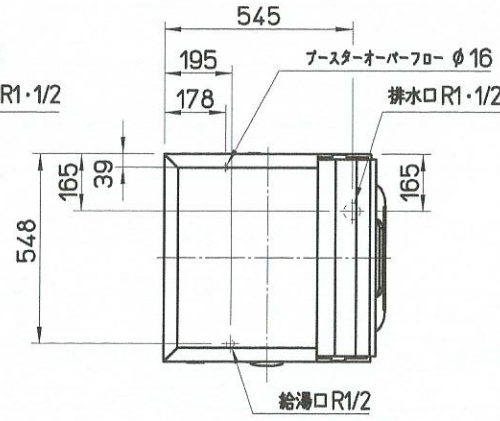
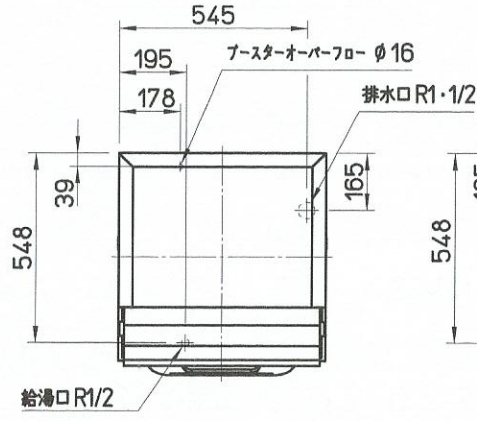
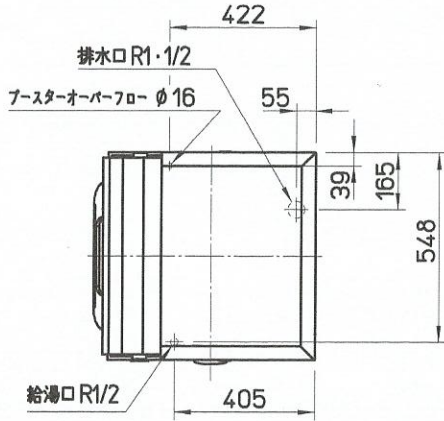
SIZE A3

左扉型

正面扉型

右扉型

仕様



供給電源電圧	AC100V(単相) 50Hz 又は 60Hz	
洗浄方式	主洗浄	上下圧力噴射・回転ノズル
	すすぎ洗浄	上下圧力噴射・回転ノズル
処理能力	34ラック/h	
洗浄サイクル	主洗浄	90秒
	休止	3秒
	すすぎ洗浄	12秒
	105秒	
洗浄槽貯湯量	27L	
すすぎ消費量	3L/1洗浄サイクル	
主洗浄ポンプ	0.4kW	
すすぎポンプ	0.15kW	
洗浄槽ヒーター	0.5kW	
温度調整	サーモスタット	
電気ブースター		
加熱ヒーター	0.5kW	
温度調整	サーミスター	
温度設定	85℃	
安全装置	空焚防止	フロートスイッチ
	漏電防止	漏電遮断器
貯湯量	10L(有効:3.5L)	
最大消費電力	1.3kW	
接続	給湯	R 1/2 (15A)
	排水	R 1・1/2 (40A)
給湯温度条件	75℃以上	
電源ケーブル長さ	約3m(機外)	
質量	90kg	

主要材料	本体	SUS304・SUS430
	ポンプ	ガラス入変性PPE (ハネグルマ)
	洗浄槽	SUS304
	洗浄シャワーアーム	SUS304

(注記) 製品改良により一部外観及び仕様が変更されている場合があります。

A50型食器洗浄機
(100V仕様)

FB4-K5327MA

SCALE	DR.	長 塚	04-4-1
UNIT	CH.	電 山	04-4-1
PROJECTION	APP.	相 原	04-4-1

DWG NO.

PAGE
1/1

SIZE A3