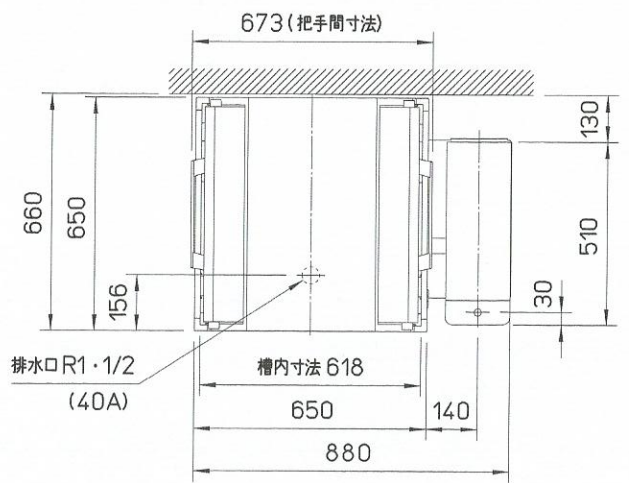
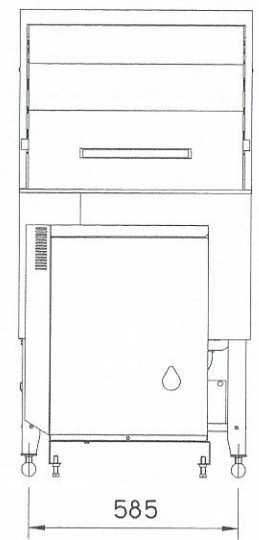
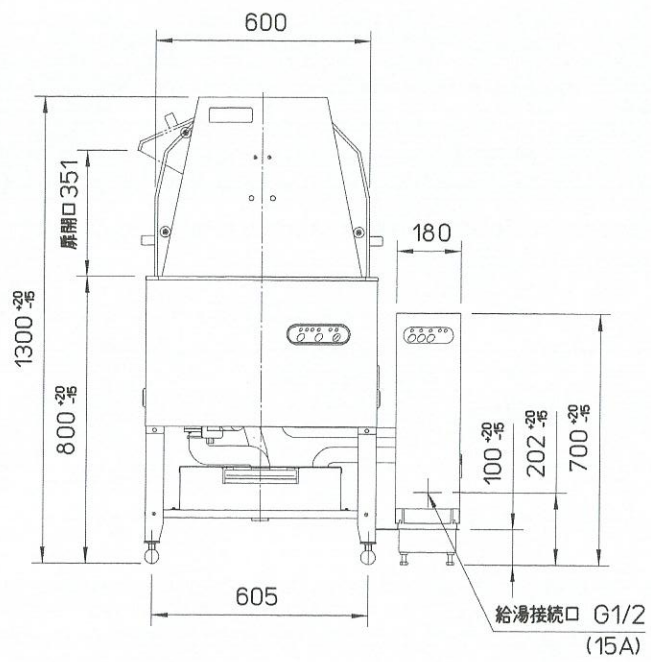


1 2 3 4 5 6 7 8

A
B
C
D
E



主要材料	本体	SUS304・SUS430
	ポンプ	青銅鋳物ニッケルメッキ (ハネグルマ)
	洗浄槽	SUS304
	洗浄シャワーアーム	SUS304



仕様

— 洗浄機本体 —

洗浄方式	主洗浄	上下圧力噴射・回転ノズル	
	すすぎ洗浄	上下圧力噴射・回転ノズル	
処理能力	EWH-05仕様	37ラック/h	
	EWH-10仕様	55ラック/h	
洗浄サイクル (標準)		EWH-05	EWH-10
	主洗浄	80秒	50秒
	休止・排水	5秒	5秒
	すすぎ洗浄	10秒	10秒
	合計	95秒	65秒
洗浄槽貯湯量	18L		
すすぎ消費量	6L/1洗浄サイクル		
供給電源電圧	AC200V(三相) 50Hz/60Hz		
主洗浄ポンプ	0.75kW		
すすぎポンプ	0.15kW		
洗浄槽ヒーター	1kW ※1		
温調	サーモスタット		
消費電力	2.0kW以下 ※2		
接続	排水	R1.1/2 (40A)	
質量	88.5kg		

— 電気ブースター —

型式	EWH-05	EWH-10
加熱方式	シーズヒーター加熱方式	
消費電力	高	85℃
	中	75℃
	低	61℃
安全装置	過熱防止	サーミスター検知
	空焚防止	フロートスイッチ
	漏電防止	漏電遮断器
すすぎ槽貯湯量	16L (有効:7L)	
接続	給湯	G 1/2 (15A)
給湯条件(温度)	70℃以上	60℃以上
質量	28kg	

※1: オプション設定により洗浄槽ヒーターを2kW,3kW仕様を選択出来ます。

※2: オプション洗浄槽ヒーター仕様の場合は

	2kW仕様	3kW仕様
消費電力	3.0kW以下	4.0kW以下

総消費電力は各電気ブースターの値が加算されます。

注記) 製品改良により一部外観及び仕様の変更されている場合があります。

図400型食器洗浄機
電気ブースター-EWH-□□搭載図

適応仕様	電源電圧 AC200V	周波数	勝手 R	ブースター型式	型番
		50Hz		EWH-05	図400-E05-IR-2
		60Hz		EWH-10	図400-E10-IR-2
		50Hz 60Hz			

DWG. NO.

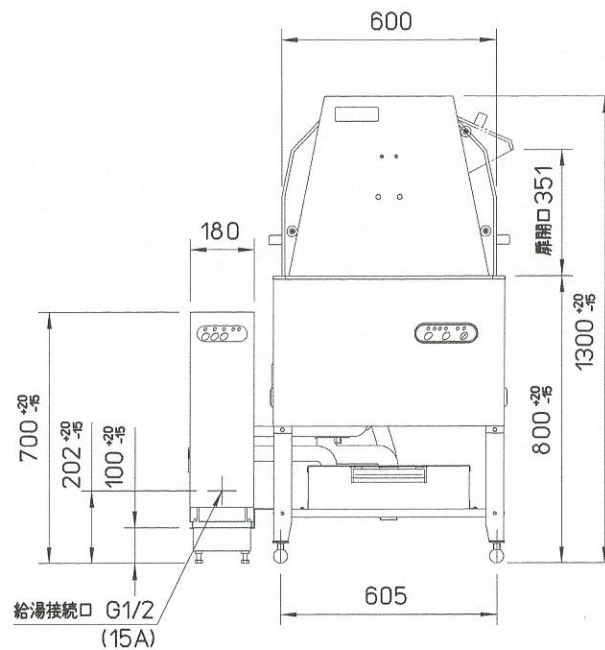
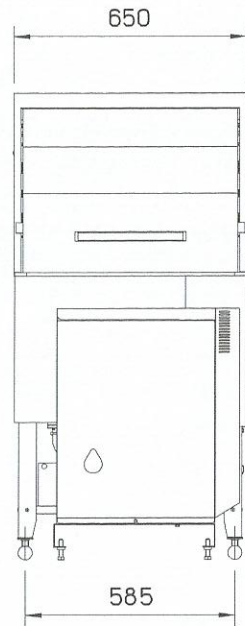
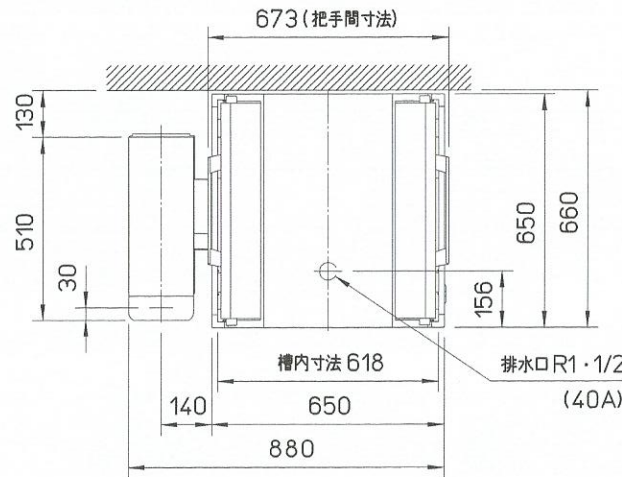
155975-□-S

PAGE
1/4

REVISION
△
SIZE A3

SCALE	1/5	DR.	守屋	04-4-16
UNIT	mm	CH.	亀山	04-4-16
PROJECTION	第一角	APP.	相原	04-4-16

主要材料	本 体	SUS304・SUS430
	ボ ン プ	青銅鑄物ニッケルメッキ (ハネグルマ)
	洗 浄 槽	SUS304
	洗浄シャワーアーム	SUS304



仕様

— 洗浄機本体 —

洗浄方式	主洗浄	上下圧力噴射・回転ノズル	
	すすぎ洗浄	上下圧力噴射・回転ノズル	
処理能力	EWH-05仕様	37ラック/h	
	EWH-10仕様	55ラック/h	
洗浄サイクル (標準)	EWH-05	EWH-10	
	主洗浄	80秒	50秒
	休止・排水	5秒	5秒
	すすぎ洗浄	10秒	10秒
	合計	95秒	65秒
洗浄槽貯湯量	18L		
すすぎ消費量	6L/1洗浄サイクル		
供給電源電圧	AC200V(三相) 50Hz/60Hz		
主洗浄ポンプ	0.75kW		
すすぎポンプ	0.15kW		
洗浄槽ヒーター	1kW	※1	
温 調	サーモスタット		
消費電力	2.0kW以下	※2	
接 続	排水	R1・1/2 (40A)	
質 量	88.5kg		

— 電気プースター —

型 式	EWH-05	EWH-10
加熱方式	シーズヒーター加熱方式	
消費電力	5.3kW以下	
	高	85℃
	中	75℃
温調温度設定	低	61℃
	安全装置	過熱防止
	空焚防止	フロートスイッチ
	漏電防止	漏電遮断器
すすぎ槽貯湯量	16L (有効:7L)	
接 続	給湯	G 1/2 (15A)
給湯条件(温度)	70℃以上	60℃以上
質 量	28 kg	

※1 : オプション設定により洗浄槽ヒーターを2kW,3kW仕様を選択出来ます。

※2 : オプション洗浄槽ヒーター仕様の場合は

	2kW仕様	3kW仕様
消費電力	3.0kW以下	4.0kW以下

総消費電力は各電気プースターの値が加算されます。

注記) 製品改良により一部外観及び仕様に変更されている場合があります。

図400型食器洗浄機 電気プースター-EWH-□□搭載図

適用仕様	電源電圧	周波数	勝手	プースター型式	型番
		50Hz	L	EWH-05	図400-E05-IL-2
		60Hz			EWH-10
		50Hz			
60Hz					

SCALE	DR.	守 屋	04-4-16
UNIT mm	CH.	亀 山	04-4-16
PROJECTION	APP.	相 原	04-4-16

DWG NO.	155975-□-S	PAGE	2/4
---------	------------	------	-----

REVISION

SIZE A3

1 2 3 4 5 6 7 8

仕様

— 洗浄機本体 —

供給電源電圧	AC100V(単相)又はAC200V(三相) 50Hz又は60Hz	
洗浄方式	主洗浄	上下圧力噴射・回転ノズル
	すすぎ洗浄	上下圧力噴射・回転ノズル
処理能力	37ラック/h	
洗浄サイクル	主洗浄	80秒
	休止	5秒
	すすぎ洗浄	10秒
		95秒
洗浄槽貯湯量	18L	
すすぎ消費量	6L/1洗浄サイクル	
主洗浄ポンプ	AC100V:0.4kW	AC200V:0.75kW
すすぎポンプ	0.15kW	
洗浄槽ヒーター ※1	標準:1kW (AC200V仕様のみ2kW又は3kWオプション選択可)	
温調	サーモスタット	
消費電力	AC100V:1kW以下 AC200V:2kW以下 (オプション2kW又は3kWヒーターの場合:3kW又は4kW以下)	
接続	給湯	R 1/2 (15A)
	排水	R 1・1/2 (40A)
給湯条件	60℃以上	
電源ケーブル長さ	約3 m(機外)	
質量	88.5kg	

— ガスブースター —

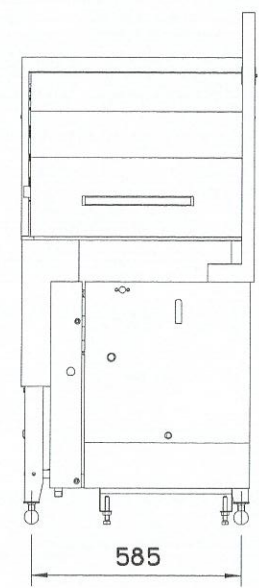
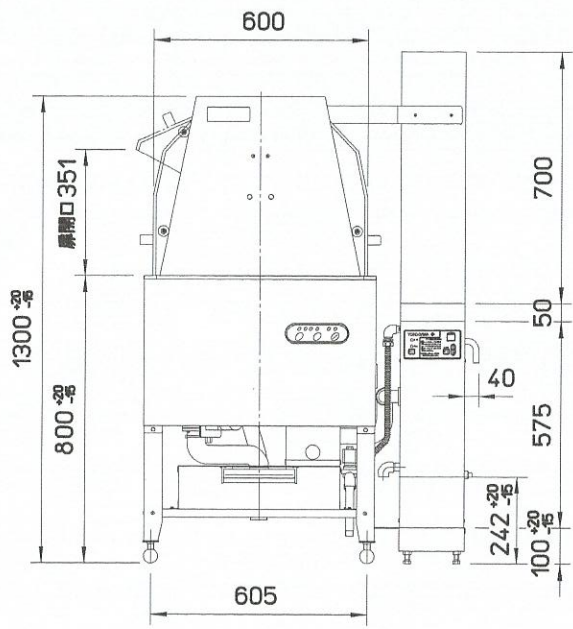
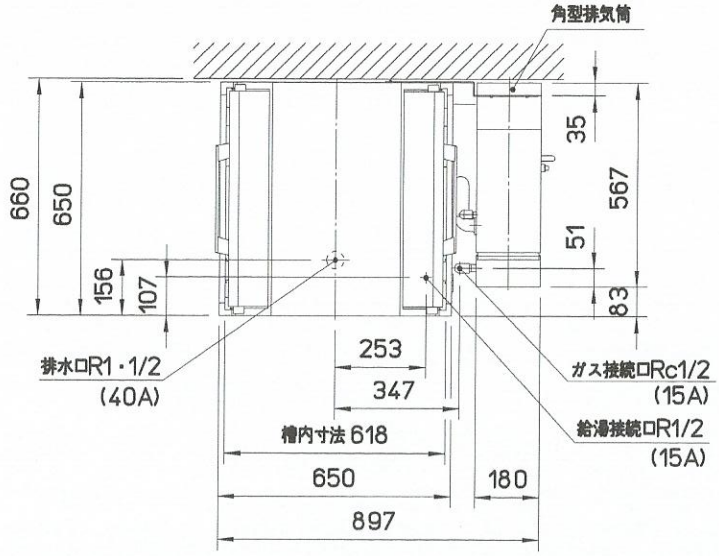
型式	GHA-10Nd	
消費熱量	11.0kW	
ガス消費量	LPG	11.3kW
	13A	11.0kW
出湯温度設定	標準:90℃ (60℃から90℃範囲5℃毎に選択可)	
安全装置	過熱防止	サーミスター検知
	空焚防止	フロートスイッチ
	沸騰防止	サーミスター検知
すすぎ槽貯湯量	23L	
接続 ガス	Rc 1/2 (15A)	
質量	26kg	

注記) 製品改良により一部外観及び仕様に変更されている場合があります。

図400型食器洗浄機
ガスブースター-GHA-10Nd搭載図

	電源電圧	周波数	勝手
対応仕様	AC100V	50Hz	R
		60Hz	
	AC200V	50Hz	
		60Hz	

DWG NO. FB4-K5310EB PAGE 1/1



REVISION	SCALE 1/15	DR. 守屋	06-2-15
UNIT mm	PROJECTION	CH. 亀山	06-2-15
APP. 稲本			06-2-15

SIZE A3

1 2 3 4 5 6 7 8

仕様

— 洗浄機本体 —

供給電源電圧	AC100V(単相)又はAC200V(三相) 50Hz又は60Hz	
洗浄方式	主洗浄	上下圧力噴射・回転ノズル
	すすぎ洗浄	上下圧力噴射・回転ノズル
処理能力	37ラック/h	
洗浄サイクル	主洗浄	80秒
	休止	5秒
	すすぎ洗浄	10秒
	95秒	
洗浄槽貯湯量	18L	
すすぎ消費量	6L/1洗浄サイクル	
主洗浄ポンプ	AC100V : 0.4kW	AC200V : 0.75kW
すすぎポンプ	0.15kW	
洗浄槽ヒーター ※1	標準 : 1kW (AC200V仕様のみ2kW又は3kWオプション選択可)	
温調	サーモスタット	
消費電力	AC100V : 1kW以下 AC200V : 2kW以下 (オプション2kW又は3kWヒーターの場合 : 3kW又は4kW以下)	
接続	給湯	R 1/2 (15A)
	排水	R 1・1/2 (40A)
給湯条件	60℃以上	
電源ケーブル長さ	約3 m(機外)	
質量	88.5kg	

— ガスブースター —

型式	GHA-10Nd	
消費熱量	11.0kW	
ガス消費量	LPG	11.3kW
	13A	11.0kW
出湯温度設定	標準 : 90℃ (60℃から90℃範囲5℃毎に選択可)	
安全装置	過熱防止	サーミスター検知
	空焚防止	フロートスイッチ
	沸騰防止	サーミスター検知
すすぎ槽貯湯量	23L	
接続 ガス	Rc 1/2 (15A)	
質量	26kg	

注記) 製品改良により一部外観及び仕様に変更されている場合があります。

図400型食器洗浄機
ガスブースターGHA-10Nd搭載図

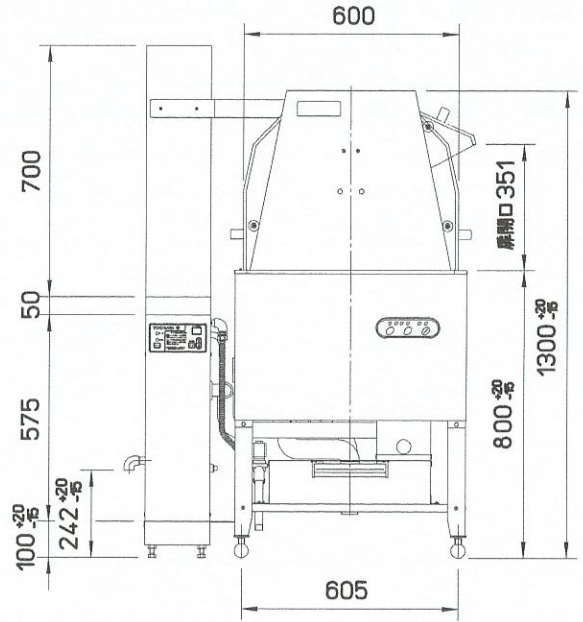
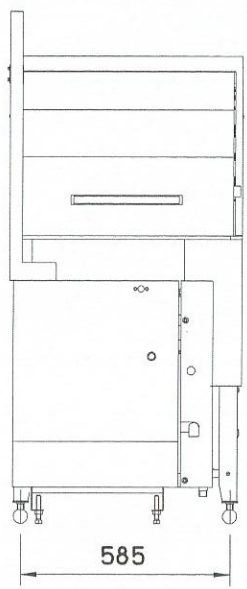
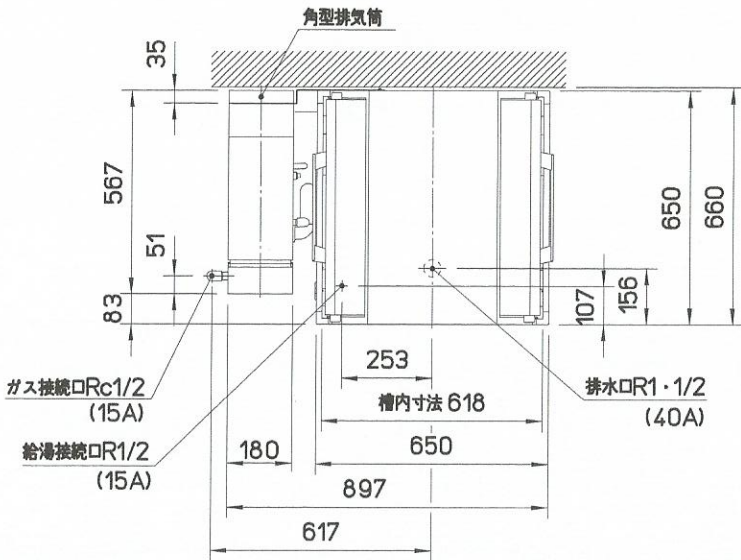
	電源電圧	周波数	勝手
適用仕様	AC100V	50Hz	L
		60Hz	
	AC200V	50Hz	
		60Hz	

DWG NO.

FB4-K5310EC

PAGE

1



REVISION
△

SCALE
1/15
UNIT mm
PROJECTION

DR.	守屋	06-2-15
CH.	亀山	06-2-15
APP.	稲本	06-2-15