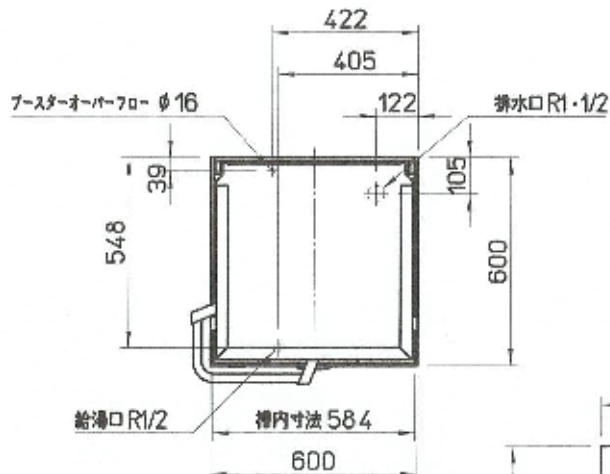


1 2 3 4 5 6 7 8

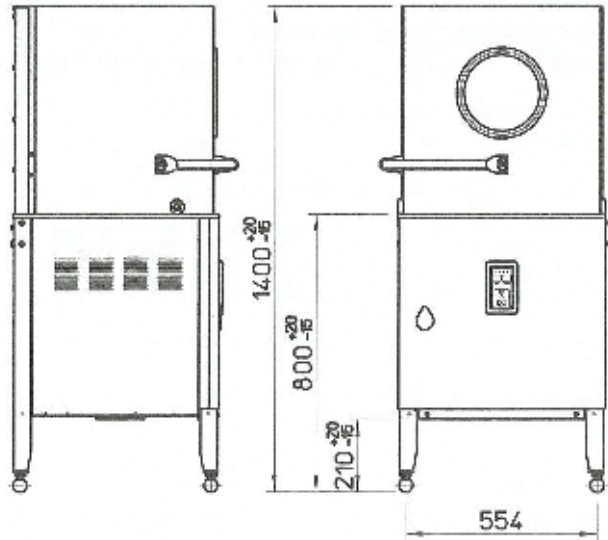
+

A



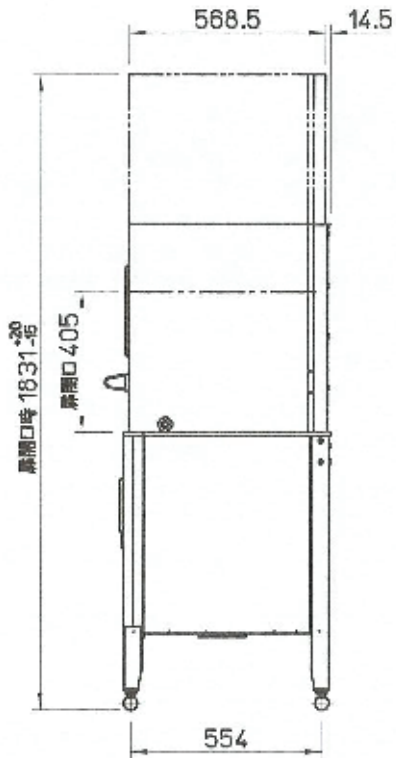
+

B



+

D



+

E

仕様

仕給電圧		AC200V/3相	
洗浄方式		50Hz スタ 50Hz	
主洗浄		ヒトヒカ噴射・回転ノズル	
サブ洗浄		上下圧力噴射・回転ノズル	
処理能力		55ラック/日	40ラック/日
洗浄サイクル	主洗浄	50秒	75秒
	休止	3秒	
	サブ洗浄	12秒	
		65秒	90秒
洗浄稼働時間		27	
すすぎ消費量		3L/1洗浄サイクル	
主洗浄ポンプ		0.75kW	
すすぎポンプ		0.15kW	
洗浄機ヒーター		単相1kW(オプション:2kW)	
温度調整		サーモスタット	
電気ブースター			
加熱ヒーター		5kW	10kW
記憶調整		サーモスタット	
温度設定		85℃	
安全装置	乾燥防止	フロートスイッチ	
	停電防止	漏電遮断器	
貯水量		10L(有効:3.5L)	
最大消費電力 <1>		6kW	11kW
接続	給湯	R 1/2 (15A)	
	排水	R1 1/2 (40A)	
乾燥温度条件		80℃以下 排水	
排水ケーブル長さ		約3m(機外)	
質量		108kg(ブースター+8kg含む)	

※: オプション洗浄機ヒーター2kW仕様では消費電力が+1kWとなります。

主要材料	本体	SUS304・SUS730
	ボイラ	ガラス繊維PPPE (ハダクリ)
	洗浄槽	SUS304
乾燥ヒーター	SUS304	

(注) 製品改良により一部仕様及び仕様が変更されている場合があります。

A500型食器洗浄機
電気ブースター搭載図
(LL仕様)

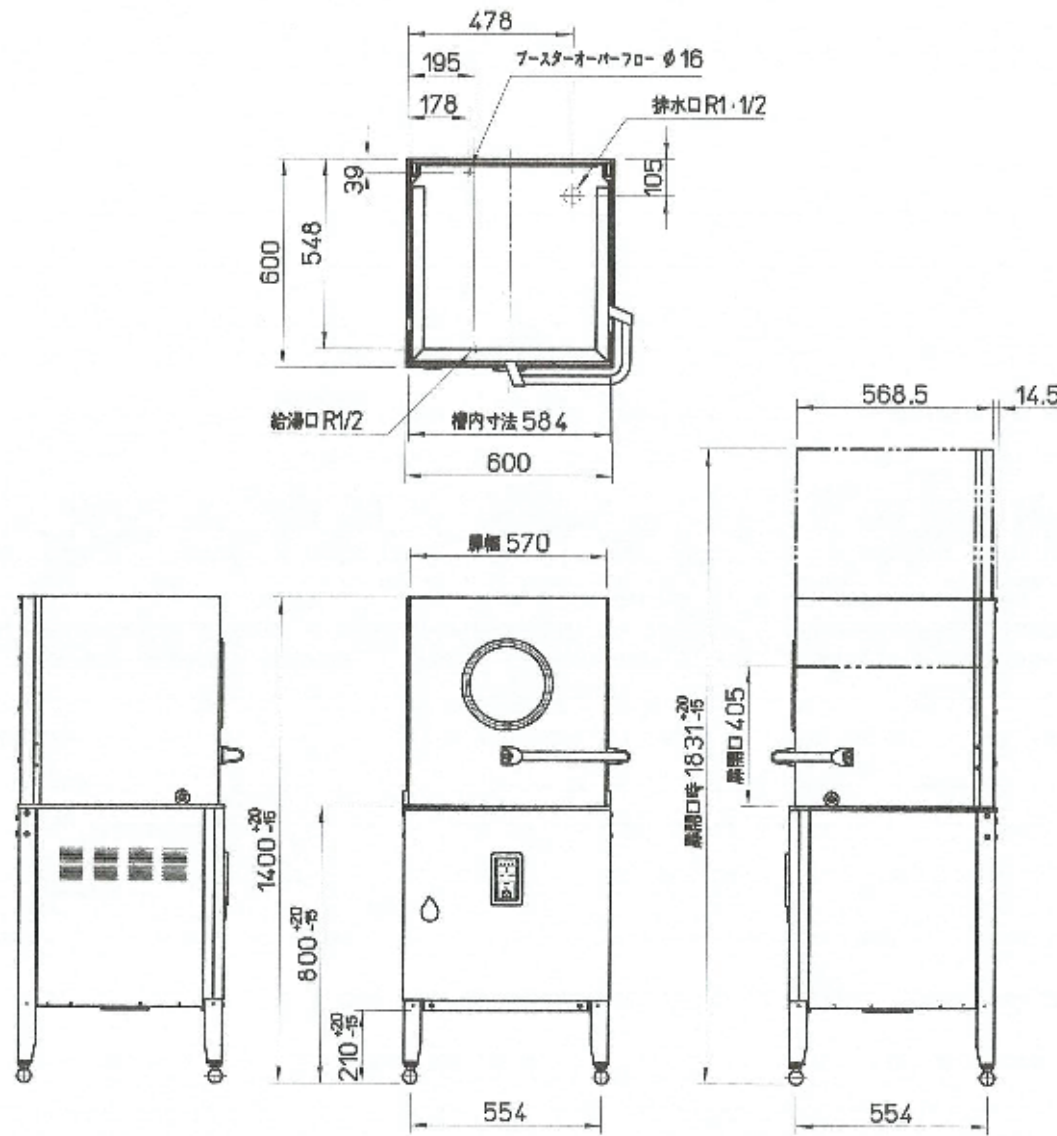
DWS NO. **FB4-K5328PP** PAGE **1**

SCALE	1/5	DR.	守屋	05-11-8
JUN. PROJECTION		CH.	龜山	05-11-8
		APP.	稲本	05-11-8

SIZE A3

1 2 3 4 5 6 7 8

A
B
C
D
E



仕様

供給電圧	AC200V/3相	
	50Hz ス: 30Hz	
洗浄方式	主洗浄	上下口噴射・回転ノズル
	付洗浄	上下口噴射・回転ノズル
処理能力	55ラック/h	40ラック/h
洗浄サイクル	主洗浄	50秒 75秒
	休止	3秒
	付洗浄	12秒
	65秒	90秒
洗浄機貯湯量	27L	
ナトリウム消費量	3.7/1洗浄サイクル	
主洗浄消費電力	0.75kW	
ナトリウム消費電力	0.15kW	
洗浄機ヒーター	単相1kW/オプション: 2kW	
温度調整	サーモスタット	
電気ブースター		
加熱ヒーター	5kW	10kW
温度調整	サーモスタット	
温度設定	85℃	
安全装置	空焚防止	フロートスイッチ
	漏電防止	漏電遮断器
貯湯量	10L(有効: 8.5L)	
最大消費電力 ※1	給湯	8kW
	排水	11kW
排水	給湯	R 1/2 (15A)
	排水	R1-1/2 (14A)
給湯圧力	80℃以上 市水	
給湯ケーブル長さ	約3m(標準)	
質量	108kg(ブースター: 6kg含む)	

※1: オプション洗浄機ヒーター2kW 様では消費電力が11kWとなります。

材質	本体	SUS304・SUS400
	ポンプ	ガラス入りPPE (ハイグレード)
	洗浄槽	SUS304
洗浄剤トレー	SUS307	

注記) 製品改良により一部外観及び仕様に変更されている場合があります。

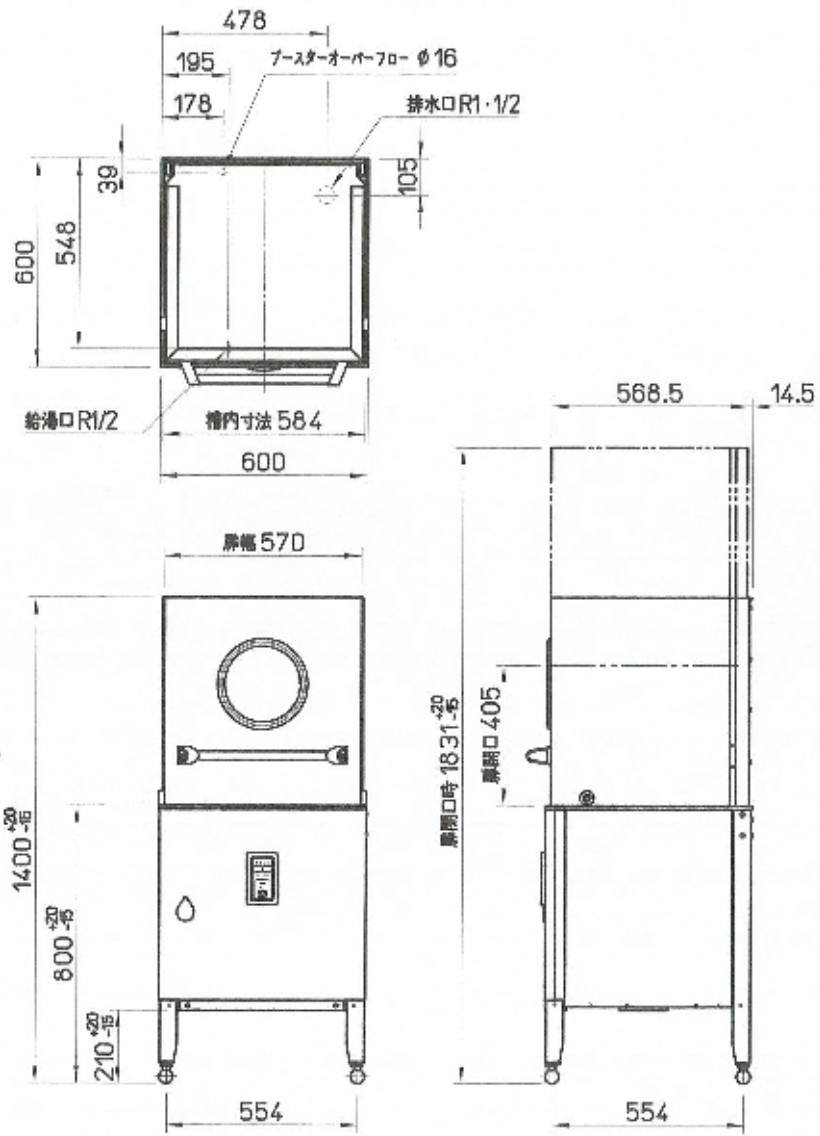
A500型食器洗浄機
電気ブースター搭載型
(LR仕様)

Dwg. No. **FB4-K5328PN** Page **1**

SCALE	DR	中 屋	05-11-8
UNIT	CH.	倉 山	05-11-8
	APP.	橋 本	05-11-8

1 2 3 4 5 6 7 8

A
B
C
D
E



仕様

供給電源電圧	AC200V・3相 50Hz スリ 60Hz	
洗浄方式	主洗浄	二圧噴射・回転ノズル
	付随洗浄	二圧噴射・回転ノズル
処理能力	55ラック/c	40ラック/c
洗浄サイクル	主洗浄	50秒 75秒
	休止	3秒
	付随洗浄	12秒
洗浄標準時	85秒	90秒
洗浄標準時消費電力量	27L	
すすぎ消費電力量	3L/洗浄サイクル	
主洗浄ポンプ	0.75kW	
すすぎポンプ	0.15kW	
洗浄補助ヒーター	5.1kW(オプション)・2kW(標準)	
温度調節	ナノミスター	
電気ブラスター		
加熱ヒーター	5kW	10kW
温度調節	ナノミスター	
温度検定	85℃	
安全装置	乾燥防止	フロースイッチ
	漏水防止	漏水検知器
容量	10L(右側)・3.5L	
最大消費電力	※1	6kW 11kW
接続	給湯	R 1/2 (15A)
	排水	R1 1/2 (40A)
給湯標準条件	60℃以上 1水	
標準ケーブル長さ	約3m(概外)	
重量	108kg(ブラスター)・8kg(概外)	

※1 オプション洗浄補助ヒーター2kW仕様では消費電力が11kWとなります。

主要材料	本体	SUS304・SUS430
	ボシノブ	ガラス又はPE・ハルグレイ
	洗浄剤	SUS304
	乾燥剤	SUS304

注記) 製品改良により一部仕様及び仕様変更されている場合があります。

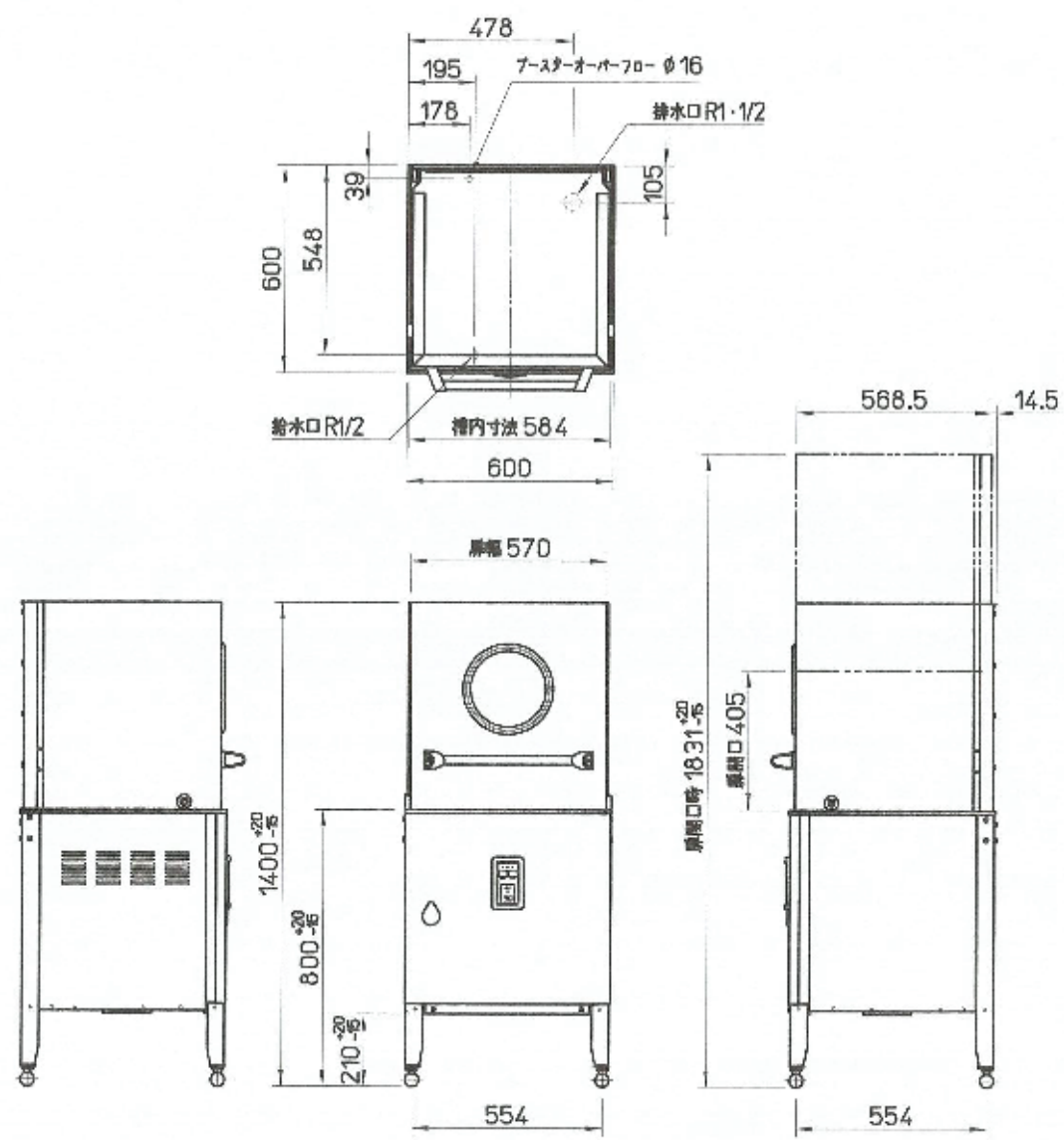
A500型食器洗浄機
電気ブラスター搭載型

SCALE	DR.	守屋	05-11-8
UNIT	GP.	龜山	05-11-8
PROJECTION	APP.	橋本	05-11-8

DWB NO. FB4-K5328LA PAGE 1

1 2 3 4 5 6 7 8

A
B
C
D
E



仕様

供給電源電圧	AC200V/3相 50Hz 又は 60Hz	
洗浄方式	主洗浄 TTC洗浄	上下両方噴射・回転ノズル
	トリートメント	上下両方噴射・回転ノズル
処理能力	40ラック/回	
洗浄サイクル	主洗浄	75秒
	トリートメント	3秒
	すすぎ洗浄	12秒
洗浄標準水量	27L	
すすぎ消費量	3L/洗浄サイクル	
主洗浄ポンプ	0.75kW	
すすぎポンプ	0.15kW	
洗浄ヒーター	単相11kW(オプション:2kW)	
温度制御	ナノミスタート	
電気プースター		
加熱ヒーター	10kW	
温度調整	ナノミスタート	
温度設定	85℃	
安全装置	空焚き止	フローストスイッチ
	短電圧止	短電圧検出器
貯湯量	10L(有効:3.5L)	
最大消費電力 ※1	11kW	
接続	給水	R 1/2 (15A)
	排水	R1・1/2 (40A)
電源ケーブル長さ	約3m(標準)	
質量	10.8kg(プースター:12kg含む)	

※1: オプション洗浄ヒーター2kW仕様時は消費電力が11kWとなります。

主要材料	扉	SUS304・SUS430
	ポンプ	オゾン入樹脂PPE (ホキック製)
	洗浄槽	SUS304
	ダンパーアーム	SUS304

注記) 製品改良により一部外観及び仕様が変更されている場合があります。

A500型食器洗浄機
電気プースター搭載図
 (IR/IL, 11kW仕様)

DWG NO. **FB4-K5328PW** PAGE **1/1**

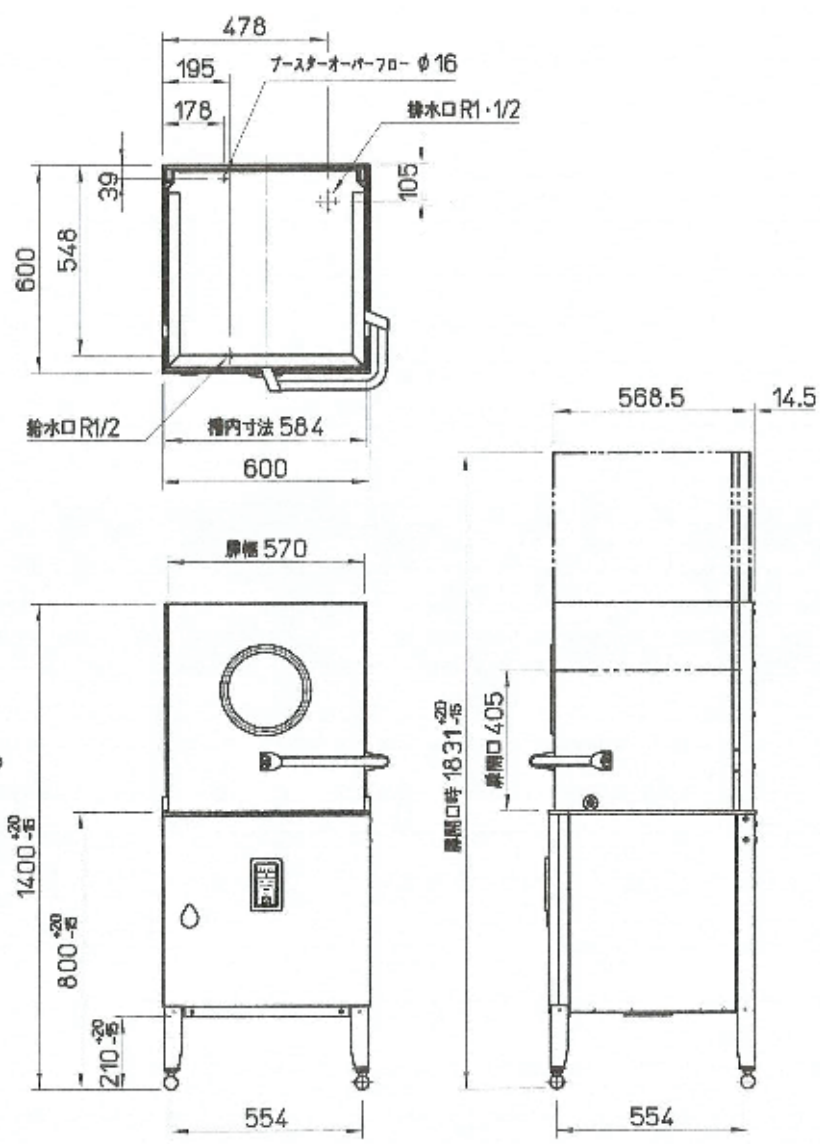
SCALE	1/16	DR	守 屋	06-1-16
JUN	(印)	CH	龜 山	06-1-16
PROJECTION	第三角	APP	橋 本	06-1-16

SIZE A3

MICRO

1 2 3 4 5 6 7 8

A
B
C
D
E



仕様

供給電源電圧	AC200V(3φ)
洗濯方式	主洗淨 すすぎ洗淨 上下圧力噴射・回転ノズル 上下圧力噴射・回転ノズル
乾燥能力	40ラック/h
洗濯サイクル	主洗淨 75秒 休止 3秒 すすぎ洗淨 12秒 90秒
洗淨槽貯湯量	27L
すすぎ消費量	3L/1洗淨サイクル
主洗淨ポンプ	0.75kW
すすぎポンプ	0.15kW
洗淨槽ヒーター	単相1kW(オプション:2kW)
温度調整	サーモスタット
電気ブースター	
加熱ヒーター	10kW
温度調整	サーモスタット
温度設定	85℃
安全装置	空焚防止 漏電防止
	フロートスイッチ 温度センサー
貯湯量	10L(本器:3.3L)
最大消費電力 ※1	11kW
換気	給気 排気
	R1/2 (15A) R1/2 (10A)
乾燥ケーブ容量	8.3m ³ (標準)
質量	108kg(ブースター8kg含む)

※1:オプション洗淨槽ヒーター2kW仕様では消費電力が11kWとなります。

主要材料	本 体	SJ5304・SUS430
	ボ ン プ	ガラス繊維強化プラスチック
	洗 淨 槽	SJ5304
	洗淨ヒーター	SJ5304

注記) 製品改良により一部外観及び仕様が変更されている場合があります。

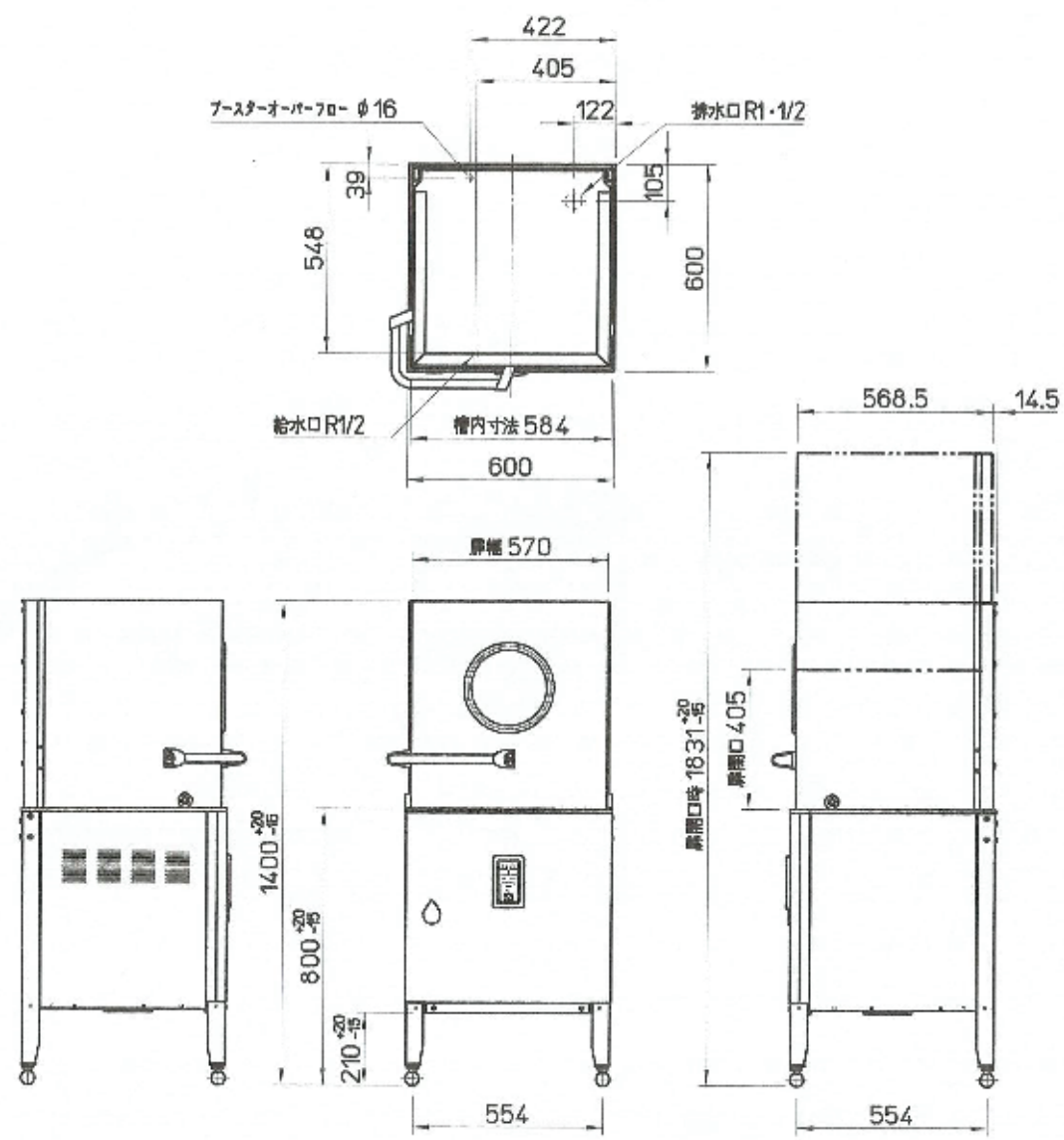
A500型食器洗淨機
電気ブースター搭載図
(LR, 11kW仕様)

REVISION	SCALE	DR.	守 屋	06-1-16
<	1/5	CHK.	亀 山	06-1-16
SIZE A3	LNT	PROJECT ON	藤 本	06-1-16
MICRO		APP.		

DWG NO. FB4-K5328PY PAGE 1/1

1 2 3 4 5 6 7 8

A
B
C
D
E



仕様

供給電源電圧	AC200V(3相)
洗濯方式	50- \pm 又は 60- \pm 上下圧力噴射・回転ノズル 上下圧力噴射・回転ノズル
処理能力	40セット/日
洗濯サイクル	主洗浄 75秒 休止 3秒 すすぎ 12秒 乾燥 30秒
洗浄槽貯水量	27L
マナダ消費量	3L/1洗浄サイクル
主洗浄ポンプ	0.75kW
マナダポンプ	0.15kW
洗浄ヒーター	ヒーター(W) オプション: 2kW
温度調整	サーモスタット
電気ブースター	
加熱ヒーター	10kW
温度調整	サーモスタット
温度設定	8.5℃
安全装置	乾燥防止 漏水防止
	フューズスイッチ 漏電遮断器
貯湯量	10L(有効: 3.5L)
最大消費電力 ※1	11kW
接続	給水 R 1/2 (15A) 排水 R 1/2 (40A)
電源ケーブル長さ	約3m(標準)
質量	108kgf(フュースター9kg含む)

※1: オプション洗浄ヒーター2kW仕様では消費電力が11kWとなります。

主材料	ハ	鉄	SUS304・SUS430
	ボ	ン	プラスチックPPE (ハダクド)
	洗	槽	SUS304
	乾燥	ヒーター	SUS304

(注) 製品改良により一部外観及び仕様が変更されている場合があります。

A500型食器洗浄機
電気ブースター搭載図
(LL, 11kW仕様)

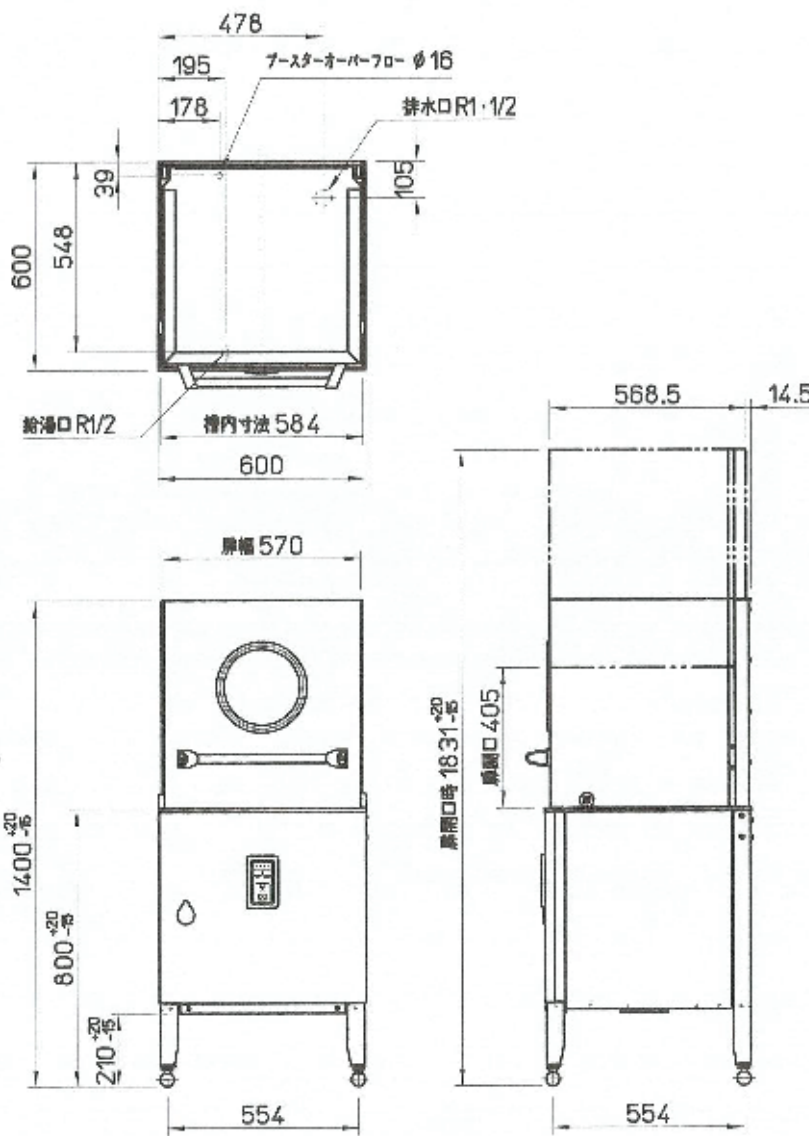
DW3 NO. **FB4-K5328QA** PAGE **1/1**

SCALE	DR	中 原	06-1-16
UNIT	CL	龜 山	06-1-16
PROJECTION	APP	橋 本	06-1-16

SIZE A3

1 2 3 4 5 6 7 8

A
B
C
D
E



仕様

供給電源電圧	AC200V(3相)	
洗浄方式	50-z スパ 60Hz 上下圧力噴射・回転ノズル 付洗浄 上下圧力噴射・回転ノズル	
処理能力	55ラック/h	
洗浄サイクル	主洗浄	50秒
	休止	3秒
	付洗浄	12秒
		65秒
洗浄槽容量	27L	
ナトリウム消費量	3.1/洗浄サイクル	
主洗浄ポンプ	0.75kW	
ナトリウムポンプ	0.15kW	
洗浄モーター	4相1kW(オプション:2kW)	
温度調整	ナトリウム	
電気ブースター		
加熱モーター	5kW	
温度調整	ナトリウム	
温度設定	85℃	
安全装置	乾燥防止	フロースイッチ
	漏電防止	漏電遮断器
貯水量	10L(有効:3.5L)	
最大消費電力	6kW	
排水	給湯	R 1/2 (15A)
	排水	R 1/2 (15A)
給湯圧力条件	60℃以上	
乾燥モード容量	8.3ml/枚あたり	
重量	108kg(ブースター:6kg含む)	

*1: オプション洗浄モーター 2kW仕様では排水電圧が1kWとなります。

本体	SUS304・SUS430
ポンプ	ガラス入りPPE (ホスフリー)
洗浄槽	SUS304
乾燥モーター	SUS304

(注) 製品改良により一部外形及び仕様が変更されている場合があります。

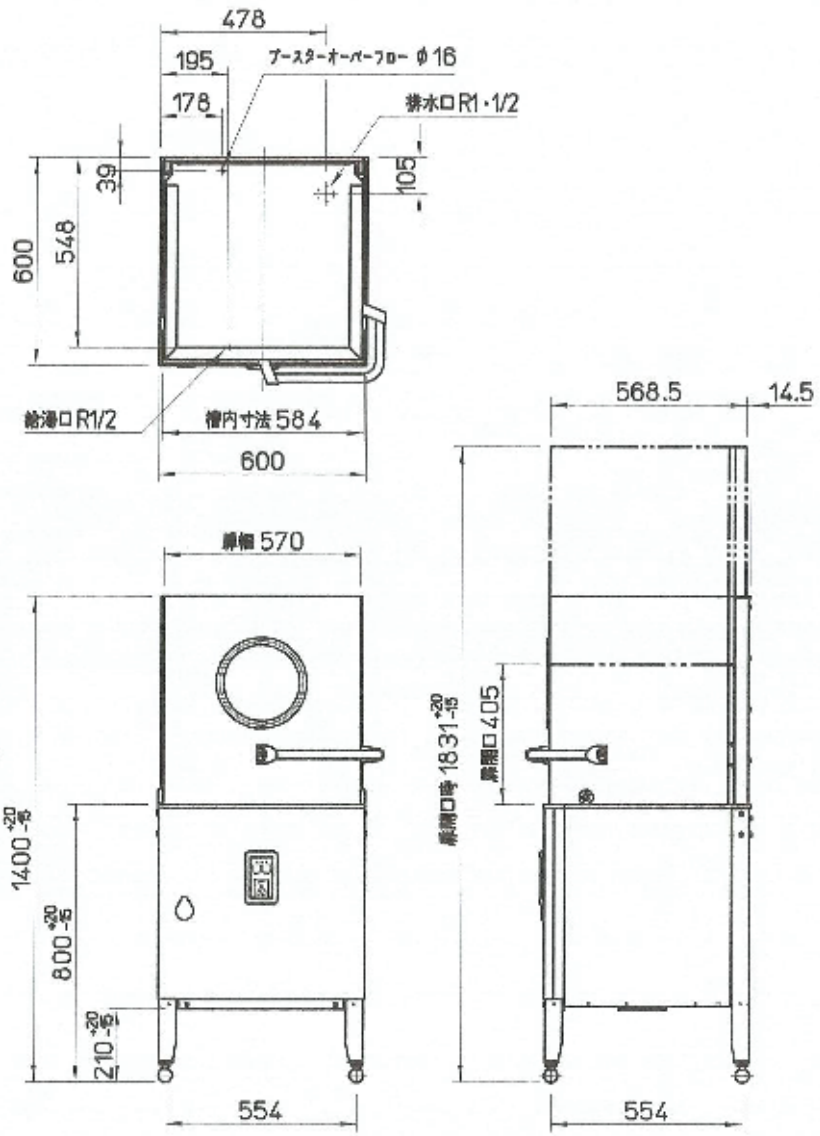
A500型食器洗浄機
電気ブースター搭載型
(IR/IL・6kW仕様)

TWO NO. **FB4-K5328PV** PAGE **1/1**

SCALE	DR.	守 屋	06-1-16
UNIT	CH.	龜 山	06-1-16
PROJECTION	APP.	橋 本	06-1-16

1 2 3 4 5 6 7 8

A
B
C
D
E



仕様

供給電源電圧	AC200V(13相)
洗浄方式	50-z 又は 60-z 上下圧力噴射・回転ノズル 材料洗浄 上下圧力噴射・回転ノズル
必須能力	55ラック/回
洗浄サイクル	三洗浄 50秒 休止 3秒 アワ洗浄 12秒 55秒
洗浄槽総容量	27L
すすぎ消費量	3L/1洗浄サイクル
主洗浄ポンプ	0.75kW
すすぎポンプ	0.15kW
洗浄乾燥ター	単相kW(オプション:2kW)
温度調整	サーモスタット
電気ブースター	
加熱ヒーター	3kW
温度調整	サーモスタット
温度設定	8段階
安全装置	空焚防止 扉閉防止
貯湯量	10L(石炭:3.5L)
最大消費電力(※1)	3kW
接続	給湯 R 1/2 (15A) 排水 R1-1/2 (1/2A)
給湯圧力条件	600Pa以上
電圧リ-ブル容量	約3m ³ 以内
質量	109kg(ノズル:6kg含む)

※1: オプション洗浄乾燥ター 2kW仕様では消費電力が11kWとなります。

主要材料	本体	SUS304・SUS430
	ポンプ	ガラス入り樹脂PTFE(1ホスフル素)
	洗浄剤	SUS304
	乾燥剤(アワ)	SUS304

注記 製法改良により一部外觀及び仕様が変更されている場合があります。

A500型食器洗浄機
電気ブースター搭載型
(LR・6kW仕様)

DWG NO. **FB4-K5328PX** PAGE **1/1**

REVISION

SCALE 1/10

JIN PROJECTION

DR.	守 屋	06-1-16
CH.	島 山	06-1-16
APP.	稻 本	06-1-16

SIZE A3

MICRO

1 2 3 4 5 6 7 8

+

A

+

B

+

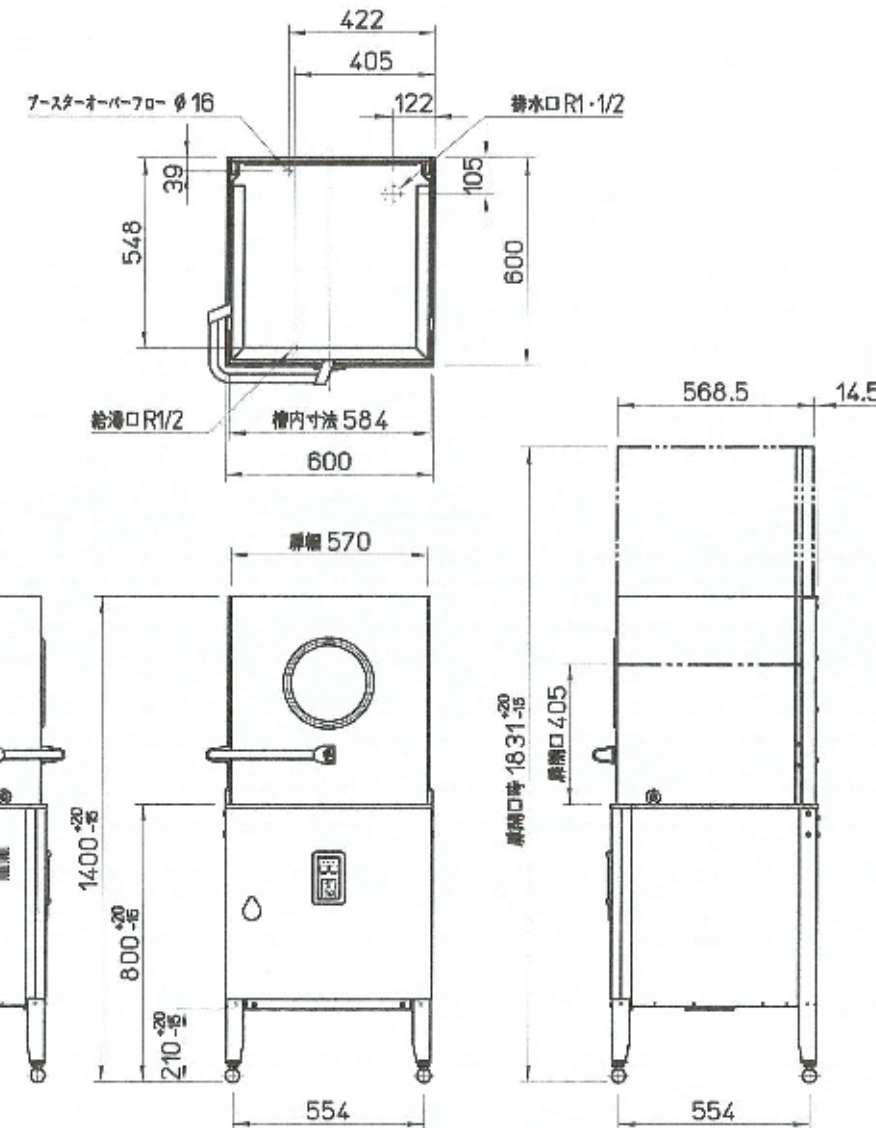
D

+

SIZE A3

REVISION

MICRO



仕様

供給電源電圧	AC200V(3相)	
洗浄方式	主洗浄 上下方向噴射・回転ノズル	
	サブ洗浄 上下方向噴射・回転ノズル	
処理能力	55ラック/回	
洗浄サイクル	主洗浄 50秒	
	休止 3秒	
	サブ洗浄 12秒	
乾燥時間	35秒	
洗浄標準湯量	27L	
サブ洗浄湯量	3L / 1洗浄サイクル	
主洗浄ポンプ	0.75kW	
サブ洗浄ポンプ	0.15kW	
洗浄加熱ヒーター	単相2kW(オプション:2kW)	
温度調整	サーモスタット	
電気ブースター		
加熱ヒーター	5kW	
温度調整	サーモスタット	
温度設定	85℃	
安全装置	空焚防止	フロートスイッチ
	過電流防止	過電流リレー
貯湯量	10L(5分)・3.5L(1分)	
最大消費電力 ※1	5kW	
接続	給湯	φ 1/2 (15A)
	排水	R1-1/2 (40A)
給湯温度条件	60℃以上	
乾燥ポンプ容量	約3ml/秒/回	
質量	103kg(ブースター:6kg含む)	

※1: オプション洗浄機ヒーター2kW 様では消費電力が+1kWとなります。

主要材料	本体	SUS304・SUS400
	ポンプ	ガラス入りPPPE (プラスチック)
	洗浄ノズル	SUS304
	洗浄ポンプノズル	SUS304

注意) 製品改良により一部が観及び仕様変更されている場合があります。

A500型食器洗浄機
電気ブースター搭載型
(LL・6kW仕様)

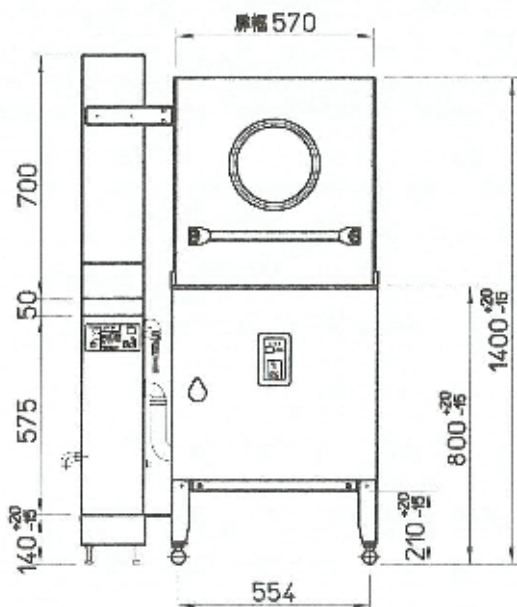
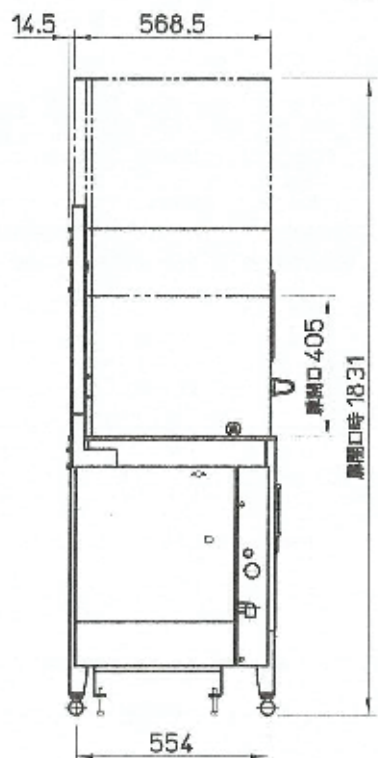
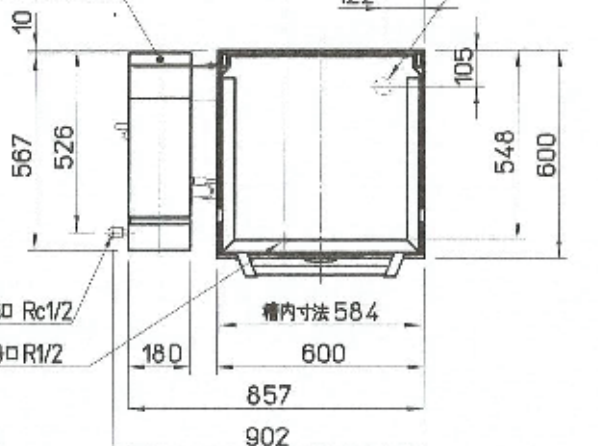
機種 No. **FB4-K5328PZ**

PAGE **1**

SCALE	DR.	守 屋	06-1-16
LNT	CH.	龜 山	06-1-16
PROJECT ON	ADD.	橋 本	06-1-16

主要材料	本体	SUS304・SUS430
	ポンプ	ガラス繊維強化プラスチック (ガラス繊維)
	洗浄槽	SUS304
	洗浄剤トレー	SJS304

角型排気口φ35×180



仕様

— 洗浄機本体 —

供給電源電圧	AC100V/50Hz / AC200V/60Hz	
洗浄方式	主洗浄	50Hz スパ 80Hz
	付洗浄	上下圧力噴射・回転ノズル
処理能力	主洗浄	55ラック/h
	付洗浄	55ラック/h
洗浄サイクル	主洗浄	50秒
	休止	3秒
	付洗浄	72秒
洗浄槽容量	27L	
すすぎ消費量	3L/1洗浄サイクル	
主洗浄ポンプ	0.4kW / 0.75kW	
すすぎポンプ	0.15kW	
洗浄槽ヒーター	標準・2kW (オプション・2kW・200V対応)	
温度調整	オートストップ	
最大消費電力 ※1	1.1kW	
接続	給湯	R 1/2 (15A)
	排水	R 1-1/2 (40A)
給湯温度条件	50℃以上	
電源ケーブル長さ	約3m(標準)	
質量	117kg(フースター・17kg含む)	

— ガスブースター —

型式	GHA-10Nd	
消費電力	11.3kW	
ガス消費量	PG	11.3kW
	13A	11.3kW
出湯温度調整	標準・30℃ 150℃~100℃(細目調整可)	
安全装置	過熱防止	サーミスター検知
	逆流防止	フロー・ストップ
	凍結防止	サーミスター検知
すすぎ槽容量	23L	
接続	ガス	Rc1/2 (15A)
質量	7kg	

※1: オプション洗浄槽ヒーター2kW仕様では消費電力が1.1kWとなります。

注記) 製品改良により一部外観及び寸法が変更されている場合があります。

A500型食器洗浄機
ガスブースター-GHA-10Nd搭載図
(IL仕様)

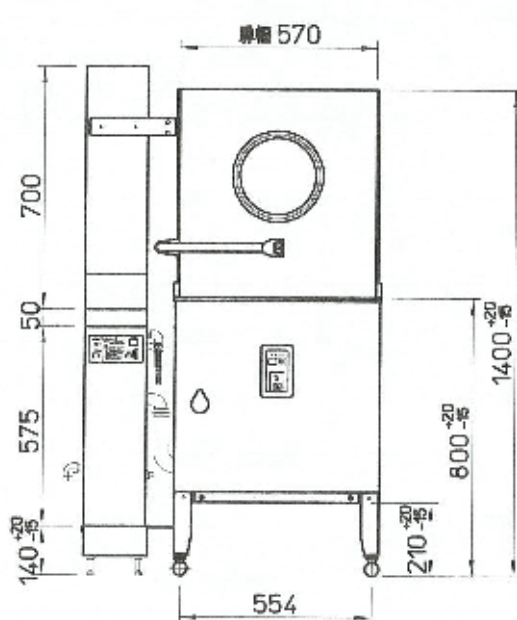
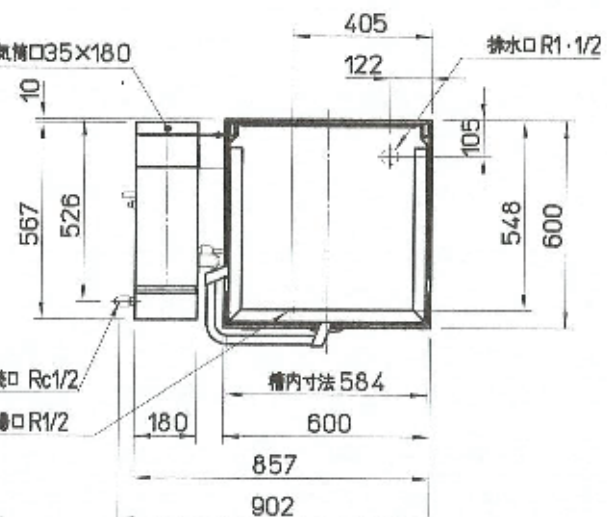
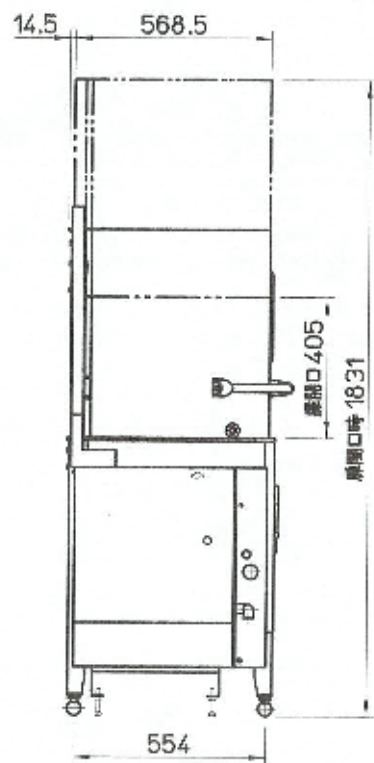
REVISION	SCALE	DR.	中 屋	05-11-8
△	1/10	CH.	倉 山	05-11-8
MICRO	JMT mm PROJECTION	APP.	橋 本	05-11-8

DWG NO. FB4-K5328LC PAGE 1/1

主要材料	ボデー	SUS304・SUS430
	ボシフ	ガラス繊維強化PEE (ASA樹脂)
	洗浄槽	SUS304
	洗浄フィルター	SUS304

角型排水口φ35×180

ガス接続口 Rc1/2
給湯口R1/2



仕様

— 洗浄機本体 —

供給電源電圧	AC100V(单相)/AC200V(三相)	
洗浄方式	主洗浄	上下両方噴射・回転ノズル
	付洗浄	上下両方噴射・回転ノズル
処理能力	35ラック/h	
洗浄サイクル	主洗浄	50秒
	休止	3秒
	付洗浄	12秒
	65秒	
洗浄標準湯量	27L	
すすぎ消費量	3.1/洗浄サイクル	
全洗浄ポンプ	3.4kW / C.75kW	
すすぎポンプ	C.15kW	
洗浄槽ヒーター	標準:1kW (4オプション:2kW, 200Vのみ)	
温度調整	サーモスタット	
最大消費電力	※1 1.1kW	
接続	給湯	R 1/2 (15A)
	排水	R 1-1/2 (4CA)
給湯温度条件	60℃以上	
電圧ケーブル径φ	約3mm(横外)	
質量	117kg(フースター17kg含む)	

— ガスブースター —

型式	GHA-10Nd	
消費熱量	11.0kW	
ガス消費量	LPG	11.3kW
	13A	11.0kW
燃焼効率	標準:90% 160Pa(90℃)燃焼(燃焼器具)	
安全装置	過熱防止	サーモスター検知
	空焚防止	フローストップ
	沸騰防止	リミスター検知
タンク容量	23L	
接続	ガス	Rc1/2 (15A)
質量	17kg	

※1:オプション洗浄槽ヒーター2kW仕様では消費電力が11.1kWとなります。

注記) 製品改良により一部外観及び仕様に変更されている場合があります。

A500型食器洗浄機

ガスブースター-GHA-10Nd搭載図
(LL仕様)

REVISION	SCALE	DR	中 屋	05-11-8
△	1/10	DR	倉 山	05-11-8
△	UNIT: mm	APP	橋 本	05-11-8
△	PROJECTION			

DWG NO.	FB4-K5328PR	PAGE	1/1
---------	-------------	------	-----

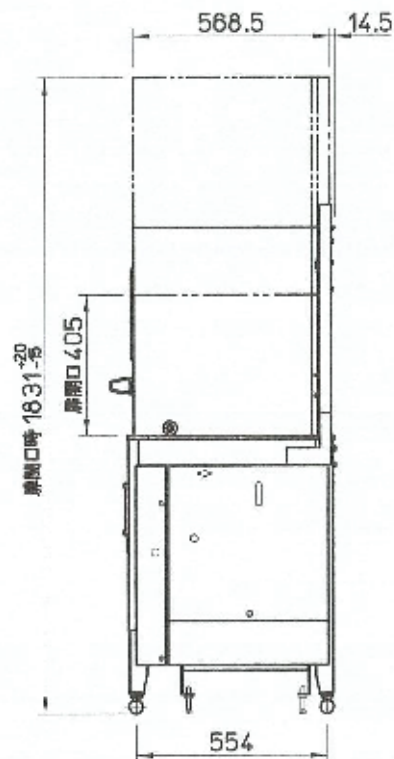
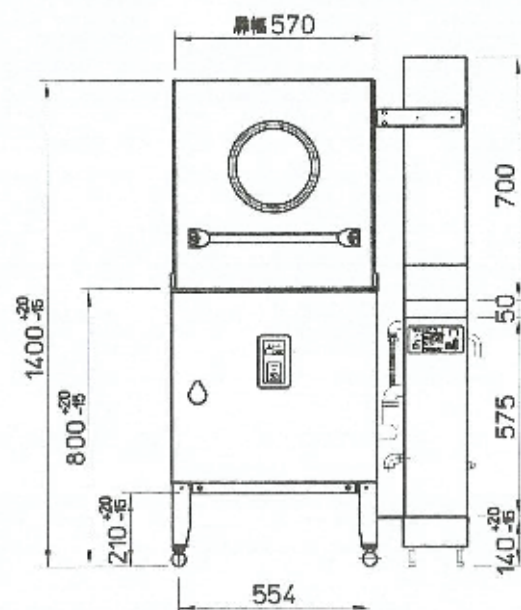
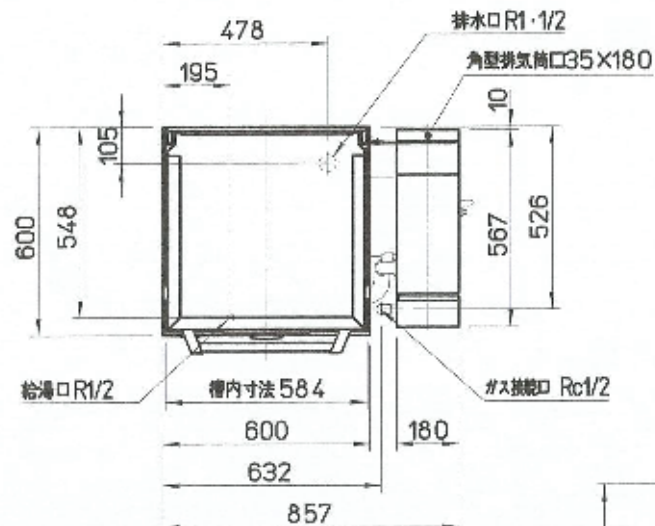
1 2 3 4 5 6 7 8

仕様

— 洗浄機本体 —

供給電源電圧	AC100V準拠/AC200V準拠
洗浄方式	主洗浄 上下圧力噴射・回転ノズル
	材料洗浄 上下圧力噴射・回転ノズル
処理能力	55ラック/h
洗浄サイクル	主洗浄 50秒
	休止 3秒
	材料洗浄 12秒
	65秒
洗浄機耐湯量	27L
すすぎ消費量	3L/洗浄サイクル
主洗浄ポンプ	0.4kW / 0.75kW
すすぎポンプ	0.15kW
洗浄機ヒーター	標準: 1kW (オプション: 2kW・200Vのみ)
温度調整	ナノミスタースター
最大消費電力 ※1	1.1kW
接続	給湯 R 1/2 (15A)
	排水 R 1/2 (10A)
給湯温度条件	60℃以上
電源ケーブル長さ	約3m(横のみ)
質量	17kg(フュースター17kg含む)

主要材料	本体	SJS304・SUS430
	ポンプ	ガス入家用PEPE (1+1タイプ)
	洗浄機	SJS304
	洗浄機フュースター	SJS304



— ガスフュースター —

型式	G 1A-10Nd	
消費熱量	1.0kW	
ガス消費量	LPG 1.3kW	
	13A 1.0kW	
承認温度設定	標準: 90℃ (90℃未満の温度設定は不可)	
安全装置	送熱停止	サーミスター検知
	空焚き停止	フローリフスイッチ
沸騰防止	サーミスター検知	
すすぎ時消費量	23L	
接続	ガス R 1/2 (15A)	
質量	17kg	

※1: オプション洗浄機ヒーター 2kW仕様での消費電力が 1.1kWとなります。

(注記) 製品改良により一部外観及び仕様変更されている場合があります。

A500型食器洗浄機

ガスフュースター-GHA-10Nd搭載図

(IP仕様)

SCALE	DR	中 屋	06-3-8
1/5	CH	龜 山	06-3-8
UNIT mm	App	船 本	06-3-8
PROJECTION			

DWG NO.

FB4-K5328LB

PAGE

1/1

RT-VISIOK

SIZE A3

MICRO

1 2 3 4 5 6 7 8

仕様

— 洗浄機本体 —

供給電源電圧	AC100V(単相)/AC200V(三相)
洗浄方式	三洗淨 上下圧力噴射・回転ノズル
必須能力	55ラック/h
洗浄サイクル	三洗淨
	停止
	すすぎ乾燥
洗浄時間(分)	50秒
すすぎ時間(分)	3分
乾燥時間(分)	12分
乾燥時間(分)	65分
洗浄機貯湯量	27L
すすぎ消費量	3L/洗浄サイクル
三洗淨ポンプ	0.4kW / 0.75kW
すすぎポンプ	0.15kW
洗浄機ヒーター	標準:1kW (オプション:2kW・200Vのみ)
温度調整	サーモスタット
最大消費電力	※1 1.1kW
接続	給湯
	排水
給湯圧力条件	60cm以上
排水ケーブル長さ	約3m(排水)
質量	117kg(フースター=17kg含む)

— ガスブースター —

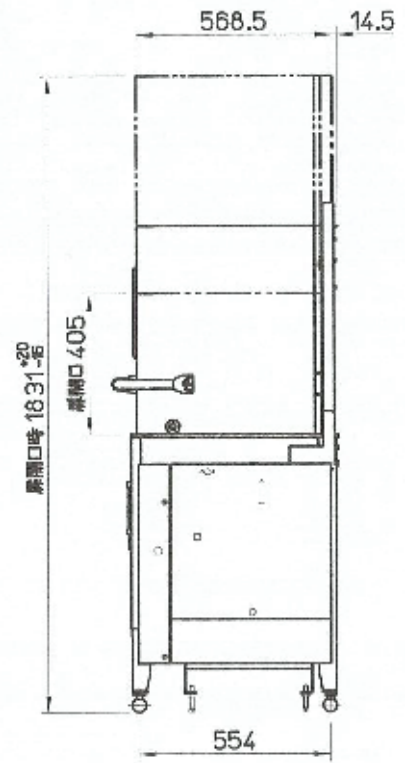
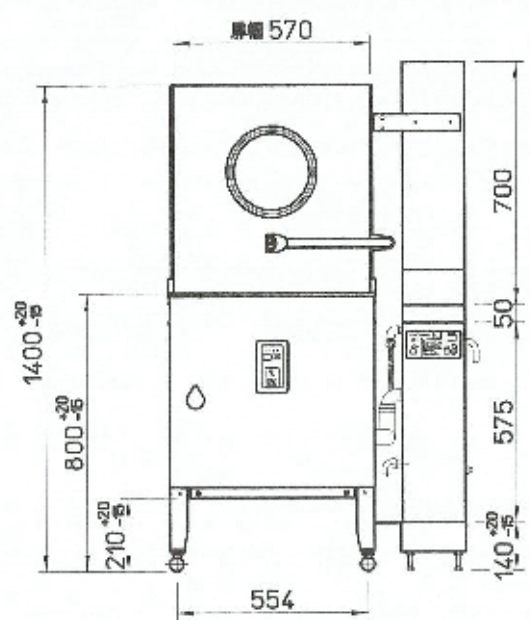
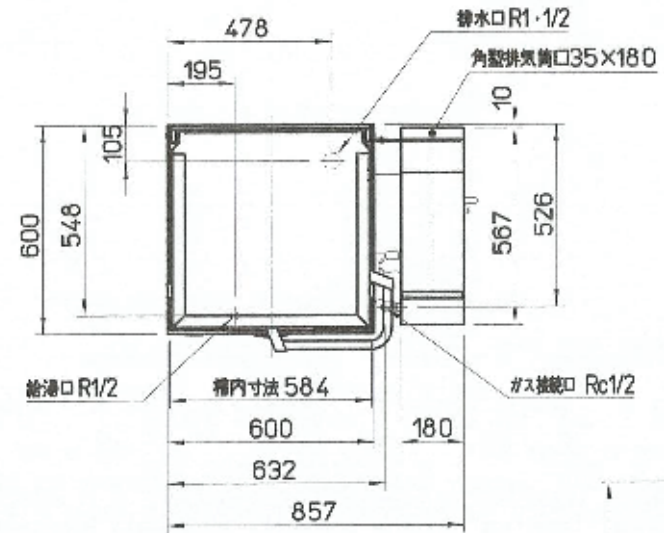
型式	GHA-10Nd
消費熱量	11.0kW
ガス消費量	1 LPG
	13A
消費熱量	11.3kW
消費熱量	11.0kW
出湯温度設定	標準:80℃ (50℃~90℃) 16℃単位
安全装置	過熱防止
	空焚防止
	凍結防止
すすぎ排水量	23L
接続	ガス
質量	Rc 1/2 (15A) 17kg

※1: オプション洗浄機ヒーター2kW仕様では消費電力が1.1kWとなります。

注記: 製品改良により一部外觀及び仕様に変更されている場合があります。

A500型食器洗浄機
ガスブースター-GHA-10Nd搭載図
(LR仕様)

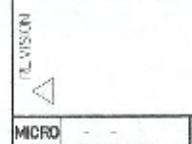
主要材料	本体	SJS304・SUS430
	ポンプ	ガス入水性PPE (1-4747)
	洗浄機	SJS304
	排水ケーブル	SJS304



A
B
C
D
E

A
C
D
E

SIZE A3



SCALE	CR	守屋	06-3-8
1/16			
JM	CIL	龜山	06-3-8
PROJECTION	APP	希本	06-3-8

DRW. NO.	FB4-K5328PQ	PAGE	1
----------	-------------	------	---