

1 2 3 4 5 6 7 8

仕様

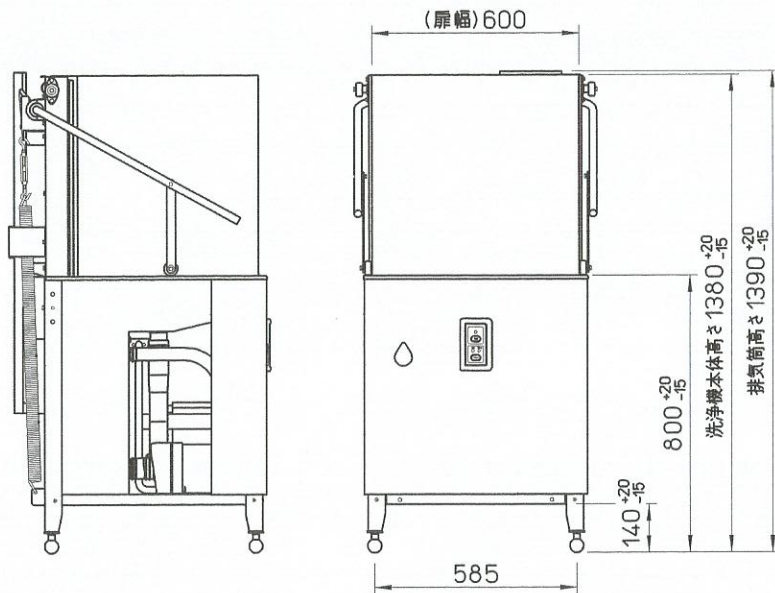
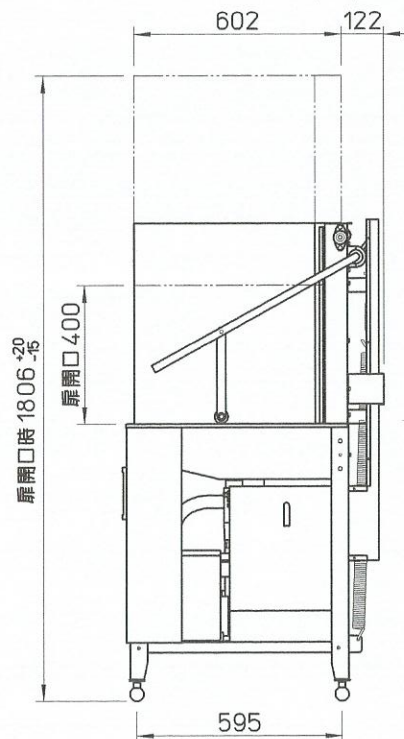
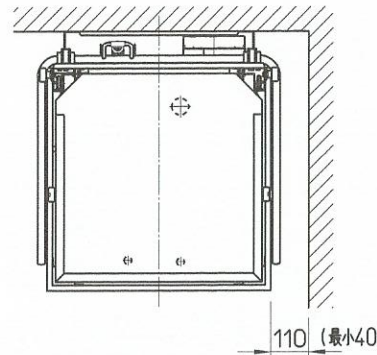
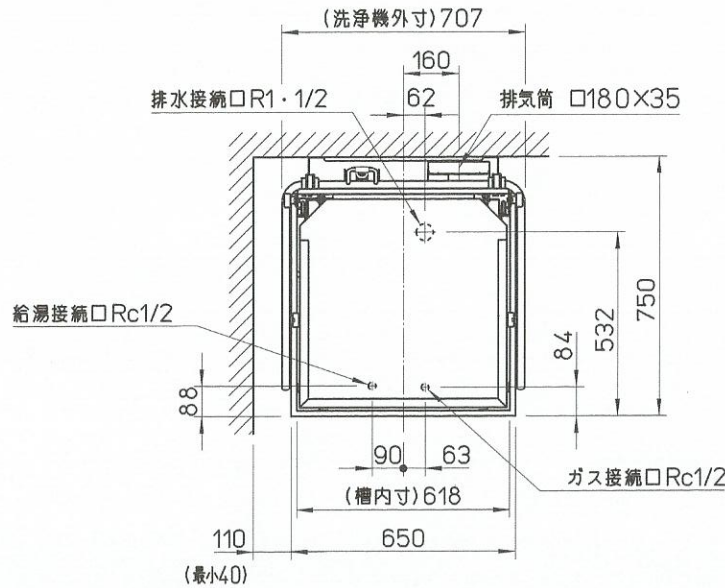
供給電源電圧		AC100V(単相) 50Hz又は60Hz	AC200V(三相) 50Hz又は60Hz	
洗浄方式	主洗浄	上下圧力噴射・回転ノズル		
	すすぎ洗浄	上下圧力噴射・回転ノズル		
処理能力		60ラック/h		
洗浄サイクル	主洗浄	50秒		
	休止	3秒		
	すすぎ洗浄	7秒		
洗浄槽貯湯量		60秒		
すすぎ消費量		4L/1洗浄サイクル		
主洗浄ポンプ		0.4kW	0.75kW	
すすぎポンプ		0.15kW		
洗浄槽ヒーター		1kW	1kW 3kW※1	
※3 最大消費電力		1.2kW	1.2kW 3.2kW	
ガスアースター	消費熱量		9.3kW	
	ガス消費量	LPG	9.3kW	
		13A	9.3kW	
	安全装置	過熱防止	サーミスター検知	
		空焚防止	フロートスイッチ	
沸騰防止		フロートスイッチ		
貯湯量		9 L (有効:5L)		
安全装置	漏電防止	漏電遮断器		
接続	給湯	Rc1/2 (15A)		
	ガス	Rc1/2 (15A)		
	排水	R1・1/2 (40A)		
給湯条件(温度)		60℃以上 ※2		
電源ケーブル長さ		約3m(機外)		
質量		108 kg		

主要材料	本体	SUS304・SUS430
	ポンプ	ガラス入変性PPE (ハネグルマ)
	洗浄槽	SUS304
	洗浄シャワーアーム	SUS304

- ※1. 洗浄槽ヒーター3kW仕様はオプション設定です。
- ※2. 専用湯沸器12号以上をご使用下さい。
- ※3. 主洗浄ポンプと洗浄槽ヒーターが同時に作動することはありません。

注記) 製品改良により一部外観及び仕様に変更されている場合があります。

E5-G08 型食器洗浄機

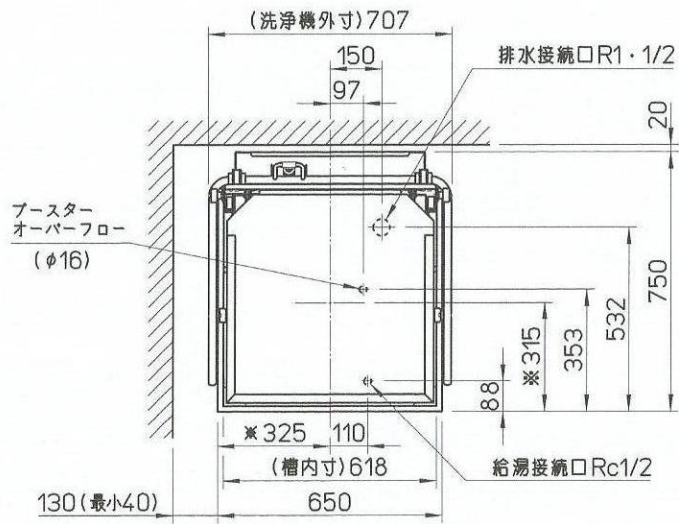


REVISION  
MICRO

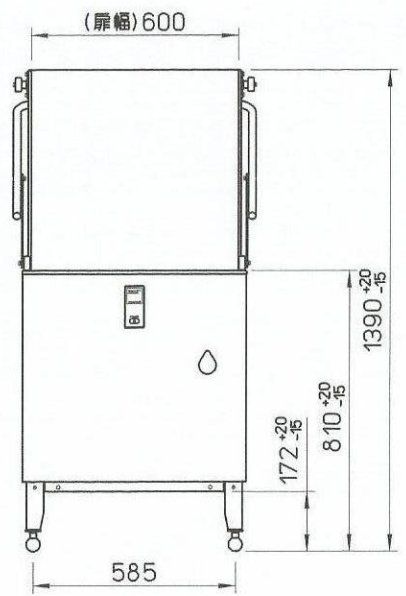
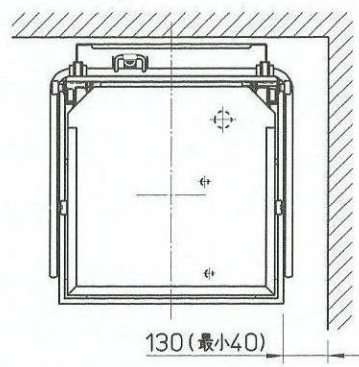
SCALE 1/15  
UNIT mm  
PROJECTION  
DR. 守屋 04-3-17  
CH. 亀山 04-3-17  
APP. 相原 04-3-17

DWG NO. WY1-K5325AA (D) PAGE 3/5

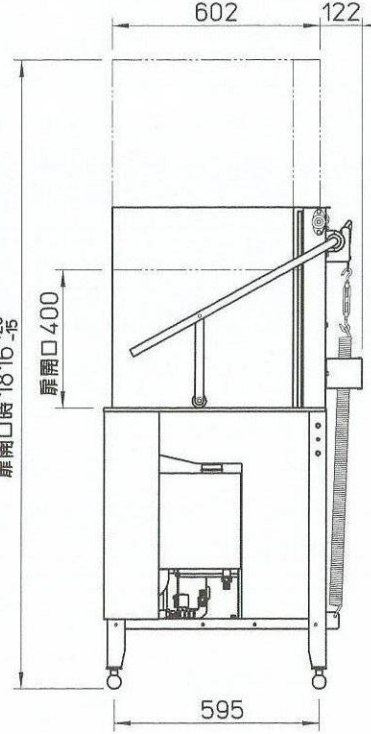
1 2 3 4 5 6 7 8



注記：※寸法はラック中心を示す。



扉開口 1816 +20 -15



仕様

供給電源電圧	AC200V(三相) 50Hz又は60Hz	
洗淨方式	主洗淨 すすぎ洗淨	上下圧力噴射・回転ノズル 上下圧力噴射・回転ノズル
処理能力	60ラック/h	
洗淨サイクル	主洗淨	50秒
	休止	3秒
	すすぎ洗淨	7秒
洗淨槽貯湯量	60秒	
すすぎ消費量	48L	
主洗淨ポンプ	4L/1洗淨サイクル	
すすぎポンプ	0.75kW	
洗淨槽ヒーター	0.15kW	
温度調整	標準：1kW (オプション2kW/3kW) サーモスタット	
電気プースター		
加熱ヒーター	5kW	10kW
温度調整	サーミスター	
温度設定	70℃から85℃ (ボリュームにより可変・出荷時は最大85℃に設定)	
安全装置	空焚防止	フロートスイッチ
	漏電防止	漏電遮断器
貯湯量	8.5L(有効：6L)	
消費電力 ※1	給湯	6kW
	排水	11kW
接続	給湯	Rc 1/2 (15A)
	排水	R 1・1/2 (40A)
給湯条件(温度)	70℃以上 ※2	60℃以上 ※3
電源ケーブル長さ	約3 m(機外)	
質量	105kg	

※1.オプション洗淨槽ヒーター2kW/3kW仕様の場合の消費電力は、2kWヒーターの場合+1kWとなり3kWヒーターの場合+2kWとなります。

※2.湯沸器の場合、16号以上・出湯温度70℃設定可能な専用湯沸器をご使用下さい。

※3.専用湯沸器12号以上をご使用下さい。

主要材料	本体	SUS304・SUS430
	ポンプ	ガラス入変性PPE (ハネグルマ)
	洗淨槽	SUS304
	洗淨シャワーアーム	SUS304
	給湯用電磁弁	SUS

注記) 製品改良により一部外観及び仕様に変更されている場合があります。

E5-E05/E10型食器洗淨機

REVISION

SCALE	DR.	守屋	04-4-16
1/15	CH.	亀山	04-4-16
UNIT mm	APP.	相原	04-4-16
PROJECTION			

DWG NO. WY1-K5325AF PAGE 2/4

SIZE A3