

仕様

— 洗浄機本体 —

供給電源電圧	AC200V(三相) 50Hz又は60Hz		
洗浄方式	主洗浄	上下圧力噴射・回転ノズル	
	すすぎ洗浄	上下圧力噴射・回転ノズル	
処理能力	55ラック/h	37ラック/h	
	主洗浄	50秒	80秒
洗浄サイクル	休止	5秒	5秒
	すすぎ洗浄	10秒	10秒
		65秒	95秒
洗浄槽貯湯量	36L		
すすぎ消費量	6L/1洗浄サイクル		
主洗浄ポンプ	1.5kW		
すすぎポンプ	0.15kW		
洗浄槽ヒーター	3kW		
温調	サーモスタット		
最大消費電力	4.8kW以下		
接続	給湯(給水)	R 1/2 (15A)	
	排水	R 1・1/2 (40A)	
給湯(給水)条件	35℃以上	市水	
電源ケーブル長さ	約3 m(機外)		
質量	156kg		

— ガスブースター —

型式	GHA-26N	
消費熱量	30.4kW	
ガス消費量	LPG	30.4kW
	13A	30.2kW
出湯温度設定	標準：90℃ (60℃から90℃範囲5℃毎に選択可)	
安全装置	過熱防止	サーミスター検知
	空焚防止	フロートスイッチ
	沸騰防止	フロートスイッチ
すすぎ槽貯湯量	17L (有効：7L)	
接続 ガス	Rc 1/2 (15A)	
質量	20 kg	

注記) 製品改良により一部外観及び仕様に変更されている場合があります。

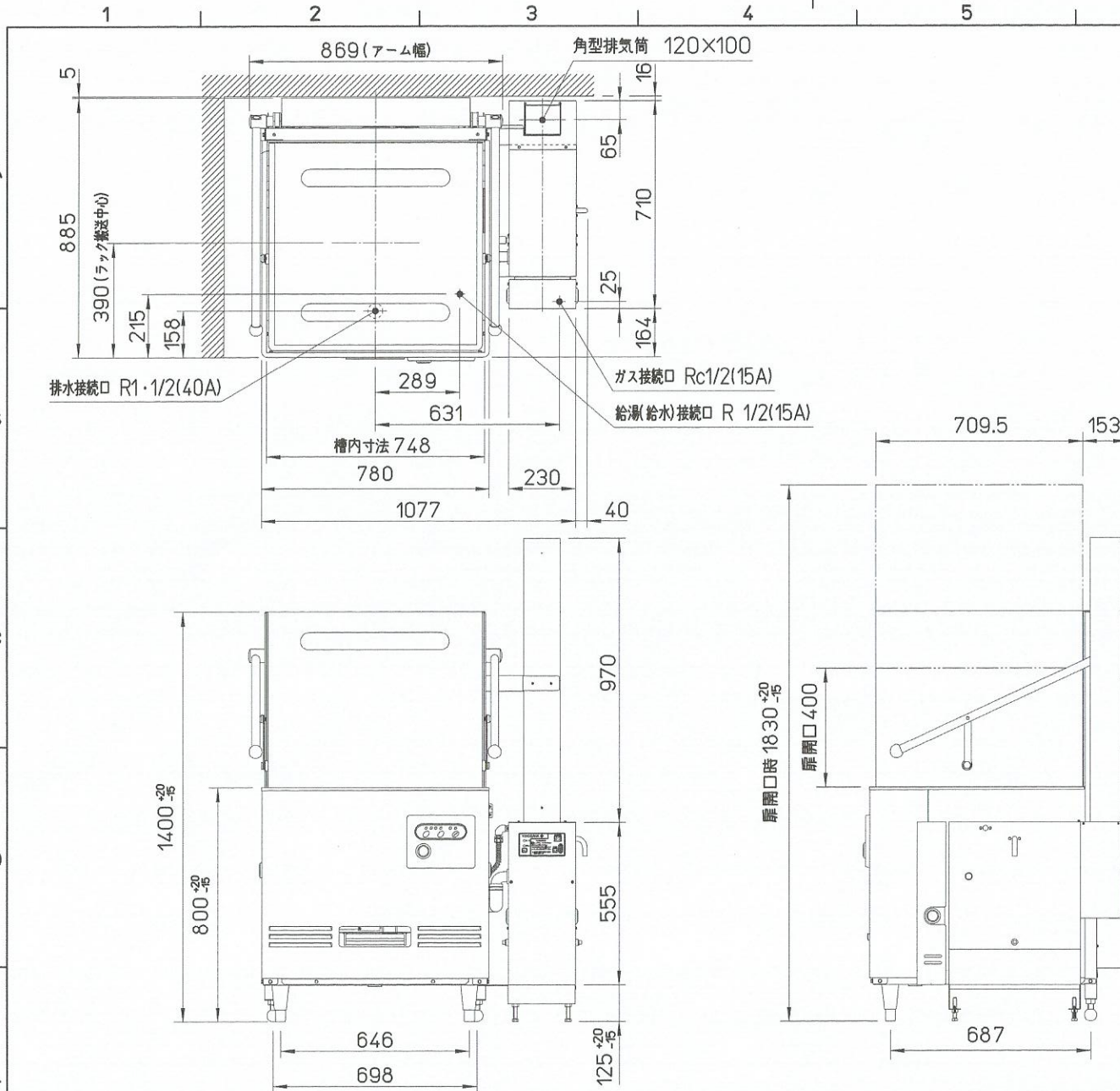
610型食器洗浄機
ガスブースター-GHA-26N搭載図

電源電圧	周波数	勝手	
適応仕様	AC200V	50Hz	IL
		60Hz	
		50Hz	LL
		60Hz	

SCALE	DR.	守屋	04-4-16
UNIT mm	CH.	亀山	04-4-16
PROJECTION	APP.	相原	04-4-16

DWG NO. WY1-K5302KB PAGE

SIZE A3



仕様

— 洗浄機本体 —

供給電源電圧	AC200V(三相) 50Hz又は60Hz	
洗浄方式	主洗浄	上下圧力噴射・回転ノズル
	すすぎ洗浄	上下圧力噴射・回転ノズル
処理能力	55ラック/h	37ラック/h
洗浄サイクル	主洗浄	50秒
	休止	5秒
	すすぎ洗浄	10秒
		65秒
すすぎ洗浄	80秒	5秒
すすぎ洗浄	5秒	10秒
すすぎ洗浄	10秒	95秒
すすぎ洗浄	65秒	95秒
すすぎ洗浄	36L	
すすぎ消費量	6L/1洗浄サイクル	
主洗浄ポンプ	1.5kW	
すすぎポンプ	0.15kW	
すすぎポンプ	3kW	
すすぎポンプ	サーモスタット	
最大消費電力	4.8kW以下	
接続	給湯(給水)	R 1/2 (15A)
	排水	R 1.1/2 (40A)
給湯(給水)条件	35℃以上	市水
電源ケーブル長さ	約3 m(機外)	
質量	156kg	

— ガスブースター —

型式	GHA-26N	
消費熱量	30.4kW	
ガス消費量	LPG	30.4kW
	13A	30.2kW
出湯温度設定	標準：90℃ (60℃から90℃範囲5℃毎に選択可)	
安全装置	過熱防止	サーミスター検知
	空焚防止	フロートスイッチ
	沸騰防止	フロートスイッチ
すすぎ槽貯湯量	17L (有効：7L)	
接続	ガス Rc 1/2 (15A)	
質量	20 kg	

注記) 製品改良により一部外観及び仕様に変更されている場合があります。

610型食器洗浄機
ガスブースター-GHA-26N搭載図

電源電圧	周波数	勝手	
適応仕様	AC200V	50Hz	IR
		60Hz	
		50Hz	LR
		60Hz	

SCALE	DR.	守屋	04-4-16
UNIT mm	CH.	亀山	04-4-16
PROJECTION	APP.	相原	04-4-16

DWG NO. WY1-K5302KA PAGE

仕様

— 洗浄機本体 —

洗浄方式	主洗浄	上下圧力噴射・回転ノズル	
	すすぎ洗浄	上下圧力噴射・回転ノズル	
処理能力		EWH-05	EWH-10
		37ラック/h	55ラック/h
洗浄サイクル (標準)		EWH-05	EWH-10
	主洗浄	80秒	50秒
	休止・排水	5秒	5秒
	すすぎ洗浄	10秒	10秒
	合計	95秒	65秒
洗浄槽貯湯量	36L		
すすぎ消費量	6L/1洗浄サイクル		
供給電源電圧	三相 AC200V		
周波数	50Hz又は60Hz		
主洗浄ポンプ	1.5kW		
すすぎポンプ	0.15kW		
洗浄槽ヒーター	3kW		
温調	サーモスタート		
消費電力	4.8kW以下		
接続	排水	R 1・1/2 (40A)	
質量	156kg		

— 電気プースター —

型式	EWH-05	EWH-10
加熱方式	シーズヒーター加熱方式	
消費電力	5.3kW以下	10.5kW以下
温調温度設定	高	85℃
	中	75℃
	低	61℃
安全装置	過熱防止	サーミスター検知
	空焚防止	フロートスイッチ
	漏電防止	漏電遮断機
すすぎ槽貯湯量	16L (有効:7L)	
接続	給湯 G 1/2 (15A)	
給湯条件	70℃以上	60℃以上
質量	28 kg	

注記) 製品改良により一部外観及び仕様変更されている場合があります。

■ 610型食器洗浄機

電気プースターEWH-□□搭載図

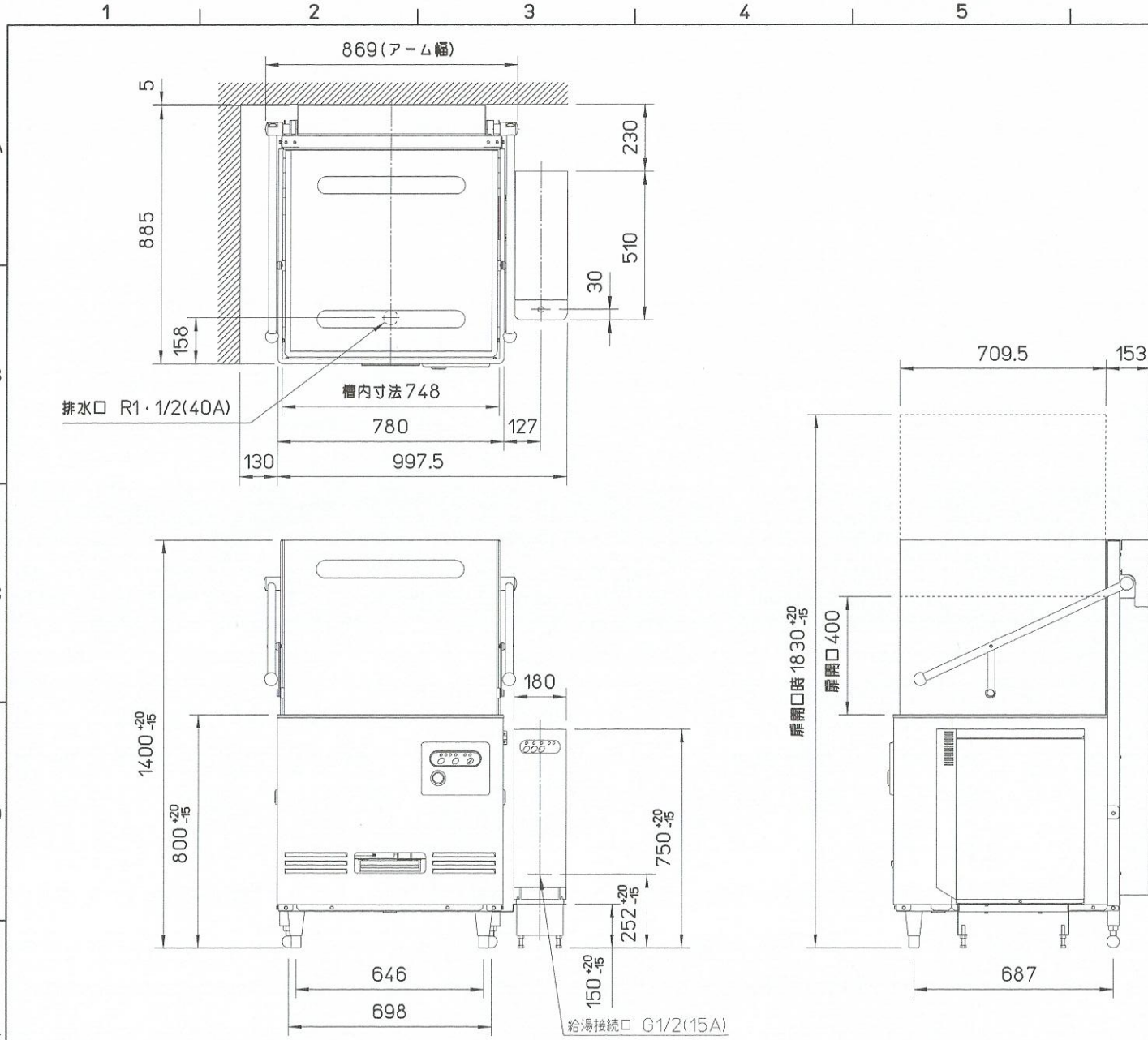
電源電圧	周波数	勝手	プースター型式
対応仕様 AC200V	50Hz	R	EWH-05
	60Hz		EWH-10
	50Hz		
	60Hz		

DWG NO.

WY1-K5301ZW-1

PAGE

1/4



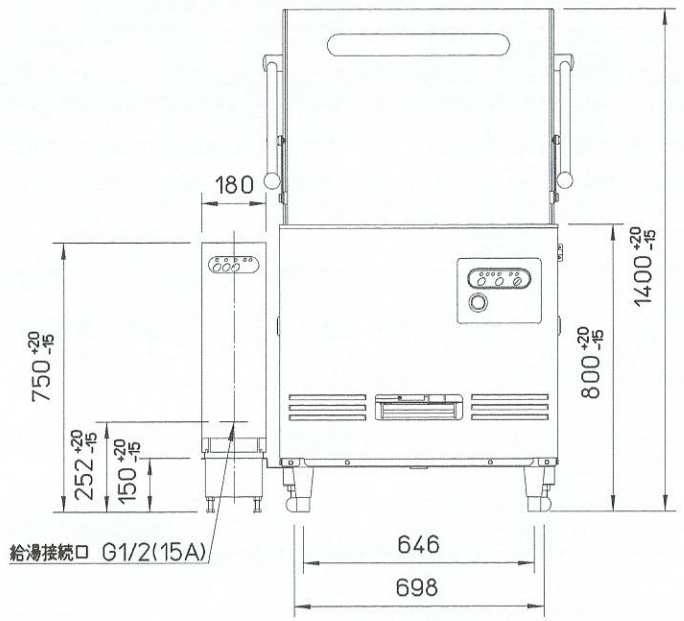
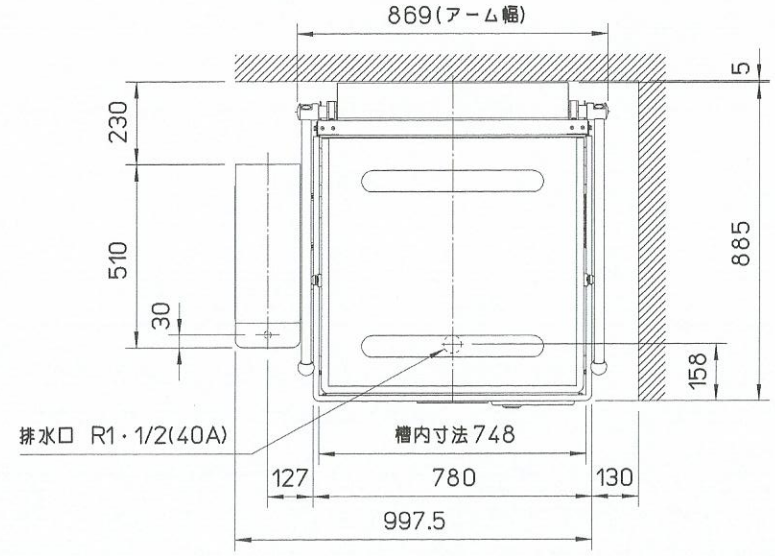
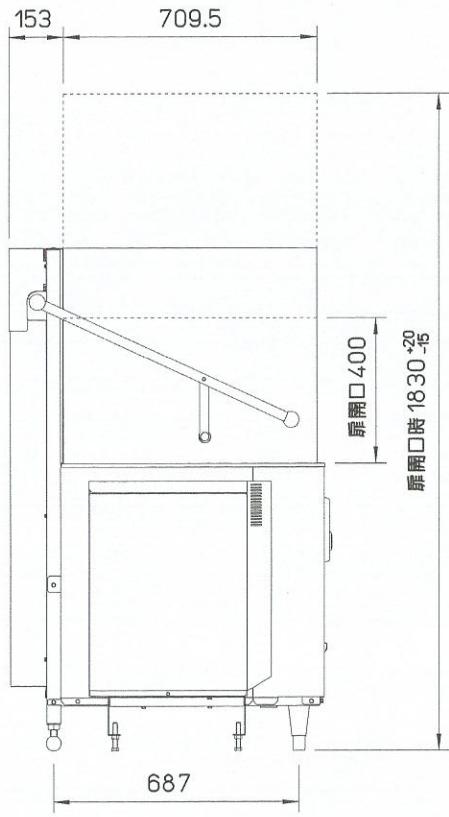
SCALE	DR.	守屋	04-4-16
1/15	CH.	亀山	04-4-16
UNIT mm	APP.	相原	04-4-16
PROJECTION			

REVISION
SIZE A3

1 2 3 4 5 6 7 8

A
B
C
D
E

A
100mm
0
D
E



仕様

一 洗浄機本体一

洗浄方式	主洗浄	上下圧力噴射・回転ノズル	
	すすぎ洗浄	上下圧力噴射・回転ノズル	
処理能力		EWH-05	EWH-10
		37ラック/h	55ラック/h
洗浄サイクル (標準)		EWH-05	EWH-10
	主洗浄	80秒	50秒
	休止・排水	5秒	5秒
	すすぎ洗浄	10秒	10秒
	合計	95秒	65秒
洗浄槽貯湯量	36L		
すすぎ消費量	6L/1洗浄サイクル		
供給電源電圧	三相 AC200V		
周波数	50Hz又は60Hz		
主洗浄ポンプ	1.5kW		
すすぎポンプ	0.15kW		
洗浄槽ヒーター	3kW		
温調	サーモスタット		
消費電力	4.8kW以下		
接続	排水	R 1・1/2 (40A)	
質量	156kg		

一 電気ブースター一

型式	EWH-05	EWH-10
加熱方式	シーズヒーター加熱方式	
消費電力	5.3kW以下	10.5kW以下
温度設定	高	85℃
	中	75℃
	低	61℃
安全装置	過熱防止	サーミスター検知
	空焚防止	フロートスイッチ
	漏電防止	漏電遮断機
すすぎ槽貯湯量	16L (有効: 7L)	
接続	給湯 G 1/2 (15A)	
給湯条件	70℃以上	60℃以上
質量	28 kg	

注記) 製品改良により一部外観及び仕様に変更されている場合があります。

□ 610型食器洗浄機
電気ブースターEWH-□□搭載図

対応仕様	電源電圧	周波数	勝手	ブースター型式
	AC200V	50Hz	L	EWH-05
		60Hz		EWH-10
		50Hz		
60Hz				

SCALE	DR.	守屋	04-4-16
1/15	CH.	亀山	04-4-16
UNIT mm	PROJECTION	相原	04-4-16

DWG NO. WY1-K5301ZW-1 PAGE 2/4