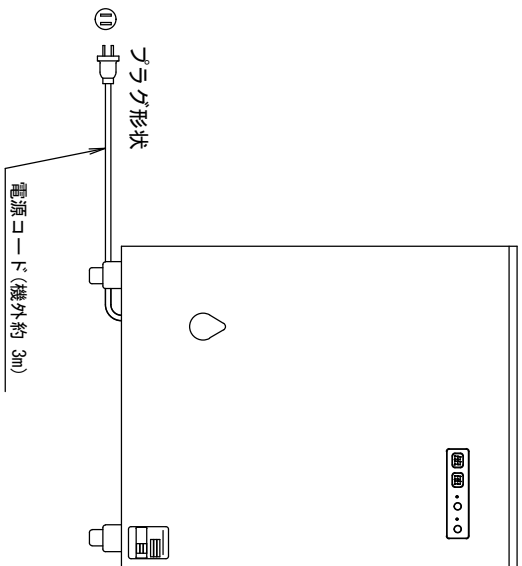
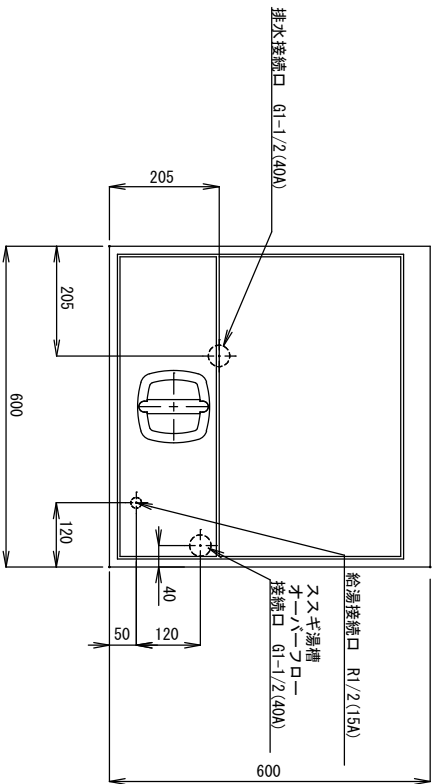


特記事項

1. 設置条件  
設置場所、給排水、電源等は取扱説明書・据付け工事説明書に準って正しく行って下さい。  
本体設置スペース又は10mm程度余裕をとって下さい。
2. 使用条件  
周囲温度5～35℃、相対湿度85%以下  
給水圧ゲージ圧0.05～0.3MPa、電圧変動 ±1.0%  
給湯温度75℃以上



(4) 縦型 標準 高さ 965

|            |                                       |   |
|------------|---------------------------------------|---|
| 製品名        | 食器洗浄機                                 | ワンターカウタータイプ                                   |
| 品番         | TA110                                 | 単相100V  |
| 外形寸法 (mm)  | 600 x 600 x 800 (扉開口時 965)            |   |
|            | 洗浄物高 275 : ラック含む                      |   |
| 本体重量       | 75 kg                                 |   |
| ラック寸法 (mm) | 500 x 500                             |   |
| 材質         | ステンレス鋼板 / SUS304                      |   |
| 内装         | ステンレス鋼板 / SUS304                      |   |
| 処理能力       | 55ラック/時                               |   |
| 性能         | グラス (個/時) 1440                        | 茶碗 (個/時) 1000<br>中皿 (枚/時) 800<br>洗い 休止<br>50秒 |
| 洗浄時間       | 50秒                                   | 5分<br>10分                                     |
| 洗浄         | 上部固定ノズル                               | 下部回転ノズル                                       |
| 容量         | ホソ口出力 単相100V                          | 600W (50/60Hz)                                |
|            | 吐出流量                                  | 500W  |
|            | 120L                                  | 500W  |
|            | 上部固定ノズル                               | 下部回転ノズル                                       |
|            | ホソ口出力 単相100V                          | 90W (50/60Hz)                                 |
|            | すすぎ消費水量                               | 1kw   |
|            | 3.5L/洗浄サイクル                           | 1kw   |
| 温水使用量 (L)  | 2~6L/回                                |   |
| 洗浄タンク容量    | 26.5L                                 |   |
| スズキタンク容量   | 8.6L                                  |   |
| 洗浄タンク給湯方式  | マイコンによる自動給湯 (回数)                      |   |
| 洗浄水排水方式    | オーバーフロー式 (洗浄運転時) / オーバーフロー給湯式 (完全乾燥時) |   |
| 洗浄運転       | 扉開閉による運転 (ドアスイッチ)                     |   |
| 洗剤供給方式     | 内蔵                                    |   |
| 安全装置       | ドアスイッチ/バイメタル温度感知/空焚き防止                |   |
| 電源         | AC100V (単相) 50/60Hz                   |   |
| 消費電力       | 1.5kw (最大消費電力)                        |   |
| 定格         | ※単独回路使用 15A以上                         |   |
| 電圧         | 5m                                    |   |
| 長さ         | 縦型 接地形 2極差込み                          |   |
| コネクタ       | 5m                                    |   |
| 排水         | ①給湯管 R1/2                             |   |
| 配管口径       | ②洗浄タンク排水管 7/8インチ (内径30mm)             |   |
|            | ③すすぎタンクオーバーフロー 7/8インチ (内径30mm)        |   |
| 付属品        | ラック1個 (フレートトロー 85)                    |   |
|            | 洗剤/スリッパ/おまき蓋・注ぎ口                      |   |

※製品の仕様及び外觀は品質改良の為に予告なしに変更する場合があります。

|            |    |            |        |       |              |
|------------|----|------------|--------|-------|--------------|
| 図面番号       | 改訂 | 改訂日        | DESIGN | SCALE | 品名           |
| N2212201-4 |    | 2023.5.29  | T.SEKI | 1/10  | スーター洗浄機      |
| 作成日        |    | 2022.12.07 |        |       | TA110 単相100V |



株式会社 中野製作所  
NAKANISHI MFG. CO., LTD.